



Bedienungsanleitung

AZ12W9-EU



Garantiekarte

Die Garantiefrist, gemäß der in den nachfolgender Garantiebestimmungen vereinbarten Produktgarantie, beginnt entweder mit dem Tag der Erstzulassung oder, falls die Zulassung nicht zeitgleich erfolgt, mit dem Tag der Übergabe des Fahrzeugs an den Endverbraucher/Ersterwerber. Die Garantie wird mit Zugang der vom **SYM**-Vertragshändler erfolgten Meldung der Garantiedaten bei der Sanyang Deutschland GmbH, Opelstraße 13, 64546 Mörfelden-Walldorf wirksam.

<div style="border: 1px solid black; width: 100%; height: 30px; margin-bottom: 5px;"></div> Kfz- bzw. Versicherungskennzeichen	Modell	Farbe	Motor-Nr.
	Fahrgestellnummer		
<div style="border: 1px solid black; width: 100%; height: 30px; display: flex; justify-content: space-around; align-items: center;"> </div> Registrierungs-Datum	Anrede	Eigentümer Name	
	Straße		
	PLZ	Wohnort	

<p>Der SYM-Vertragshändler erklärt:</p> <p>Der Zusammenbau/Aufbau des Fahrzeugs erfolgte gemäß der Hersteller-vorgaben. Die Durchführung der nachfolgend unter „Übergabe-Inspektion“ auf Seite 42 dargelegten Übergabe-Inspektion und die vorschriftsmäßige Funktion aller Bauteile und Einrichtungen, wird hiermit ausdrücklich bestätigt.</p>	<p>Der Fahrzeug-Ersterwerber/Eigentümer erklärt:</p> <p>Der Kaufgegenstand wurde mir in mangelfreiem Zustand mit Schlüsselsatz, Bedienungsanleitung, Garantie- und Serviceheft ausgehändigt. Die Einfahrvorschriften und die einzuhaltenden Wartungsintervalle zum Erhalt des Fahrzeugs und der Garantie sind mir bekannt. Auf die unbedingte Einhaltung der Anweisungen in der Bedienungsanleitung wurde ich hingewiesen. Eine Unterweisung zum fehlerfreien Gebrauch des Fahrzeugs erfolgte durch den SYM-Vertragshändler. Ich habe von den Garantiebestimmungen in diesem Heft Kenntnis genommen und erkenne diese in vollem Umfang an.</p> <p>Datenschutzrechtliche Einwilligung des Ersterwerber/Eigentümers: Hiermit willige ich ein, dass die Sanyang Deutschland GmbH meine vorstehend angegebenen persönlichen Daten für die Zwecke von Garantieabwicklung, der Information bei Produktsicherheitsfällen und erforderlichenfalls des Kraftfahrtbundesamtes sowie für die Ausstellung von Ersatzpapieren speichern, verarbeiten und weitergeben darf.</p> <p>Hinsichtlich Ihrer Rechte im Zusammenhang mit der Speicherung, Verarbeitung und Weitergabe Ihrer persönlichen Daten, verweisen wir nachstehend unter „Datenschutzerklärung“ auf Seite 10.</p>
Datum Unterschrift/Stempel SYM-Vertragshändler	Datum Unterschrift des Eigentümers

Angaben bei Eigentümerwechsel

Vor Bearbeitung eventueller Garantieansprüche müssen die Angaben vollständig ausgefüllt sein!

2. Eigentümer		3. Eigentümer	
Name		Name	
Straße		Straße	
PLZ	Wohnort	PLZ	Wohnort
<div style="border: 1px solid black; width: 100%; height: 30px; margin-bottom: 5px;"></div> Kfz- bzw. Versicherungskennzeichen		<div style="border: 1px solid black; width: 100%; height: 30px; margin-bottom: 5px;"></div> Kfz- bzw. Versicherungskennzeichen	
Der Unterzeichner bestätigt, das Fahrzeug erworben zu haben und die Fahrzeugschlüssel sowie die Bedienungsanleitung und das Garantie- und Serviceheft erhalten zu haben. Die entsprechenden Anweisungen in der Bedienungsanleitung werde ich beachten. Die Garantiebestimmungen sind mir bekannt.		Der Unterzeichner bestätigt, das Fahrzeug erworben zu haben und die Fahrzeugschlüssel sowie die Bedienungsanleitung und das Garantie- und Serviceheft erhalten zu haben. Die entsprechenden Anweisungen in der Bedienungsanleitung werde ich beachten. Die Garantiebestimmungen sind mir bekannt.	
Datum	Unterschrift des Käufers	Datum	Unterschrift des Käufers

Inhaltsverzeichnis

Garantiekarte	3	Diebstahlschutz	24
Angaben bei Eigentümerwechsel	3	Allgemeine Hinweise	24
Zu diesem Handbuch	6	Empfohlene Betriebsstoffe	24
Allgemeine Hinweise	6	Kraftstoff	24
Warnhinweise	6	Motor- und Getriebeöle	24
Stets daran denken!	6	Endgetriebe	24
Garantiebestimmungen	7	Gabelöle	24
Garantieerklärung	7	Kühflüssigkeit	24
Garantiedauer	7	Fette	24
Beginn der Garantiefrist	7	Wartungs- & Pflegeprodukte	24
Erhalt der Garantie	7	Bremsanlage	24
Geltendmachung, weitere Voraussetzungen und Umfang der Garantie	7	Einstellungen	25
Ausschluss von Garantieleistungen	8	Hauptscheinwerfer einstellen	25
Ersatzteil-Garantie	8	Fahren	26
Wartungs-, Inspektions-, Gebrauchs- und Pflegehinweise	8	Sicherheitshinweise	26
Hinweis auf Ihre gesetzlichen Verbraucherrechte	9	Kontrolle vor Fahrtantritt	26
Datenspeicher	9	Motor starten	27
Datenschutzerklärung	10	Fahren	27
Lage der Seriennummern	11	Einfahren	27
Lage und Bedeutung der Warnaufkleber	11	Bremsen	27
Bedienelemente	13	Sicheres Parken des Motorrollers	28
Lenkerschalter	16	Tanken	28
<i>Licht-Schalter</i>	16	Fehlerdiagnose	28
<i>Blinker-Schalter</i>	16	Motor startet nicht	28
<i>Hupe-Schalter</i>	16	Kontrollleuchte leuchtet auf	28
<i>Starter-Schalter</i>	16	Wartung	29
Zündschloss	17	Bordwerkzeug	29
<i>Position „ON“</i>	17	Schmierstellen	29
<i>Position „OFF“</i>	17	Batterie	29
<i>Position „Lenkung verriegeln“</i>	17	<i>Batterie ausbauen</i>	29
<i>Position „Sitzbank entriegeln“</i>	17	Sicherungen	30
Kraftstofftank	18	Ersetzen von Leuchtmitteln	30
Kraftstoff	18	Motorölkontrolle	31
Handschuhfach	18	Motorölwechsel	31
Gepäckhaken	19	Getriebeölkontrolle	32
USB-Steckdose	19	Getriebeölwechsel	32
Staufach	19	Bremssystem	32
<i>Helm im Staufach lagern</i>	19	Gasgriffspiel	33
<i>Helmhaken</i>	20	Reifenluftdruck prüfen	33
Seitenständer	20	Reifenprofil prüfen	33
Hauptständer	20	Vorderradaufhängung prüfen	34
Soziusfußrasten	20	Hinterradaufhängung prüfen	34
Kombiinstrument	21	Zündkerze prüfen	34
<i>Einleitung</i>	21	Luftfilter prüfen	35
Kontrollleuchten	22	Luftfilterentwässerung prüfen	35
<i>Fernlicht-Kontrollleuchte</i>	22	Reinigung und Überwinterung	36
<i>Blinker-Kontrollleuchte</i>	22	Wichtige Pflegehinweise	36
<i>ABS-Kontrollleuchte</i>	22	Motorroller reinigen	36
<i>Motor-Kontrollleuchte</i>	22	Motorroller winterfest machen	37
Multi-Funktionsanzeige	23	Motorroller wieder in Betrieb nehmen	37
<i>Tageskilometer „TRIP“ zurücksetzen</i>	23	Technische Daten	38
<i>Uhrzeit einstellen</i>	23	Service	40
		Allgemeine Hinweise	40
		Übergabe-Inspektion	40
		Wartungsplan	41
		Wartungen	42
		Sonstige Instandsetzungs- oder Wartungsarbeiten	45

Zu diesem Handbuch

Wir danken Ihnen für das Vertrauen, das Sie uns durch den Kauf Ihres **SYM**-Fahrzeuges entgegengebracht haben.

Die **SYM**-Erzeugnisse sind hochwertige Produkte, die den höchsten Ansprüchen an Qualität und Zuverlässigkeit entsprechen. Bei der Konstruktion wurde berücksichtigt, die vorgeschriebenen Wartungsarbeiten auf ein Minimum zu reduzieren. Die erreichte Servicefreundlichkeit entspricht fortschrittlicher Technologie.

Zur Betriebs- und Verkehrssicherheit ist es jedoch erforderlich, die Inspektions- und Wartungsarbeiten nach den Herstellervorgaben durchzuführen. Wir bitten Sie nachdrücklich, die Einfahr- und Pflegevorschriften sowie die Bedienungs- und Warnhinweise in der Bedienungsanleitung zu Ihrem Fahrzeug unbedingt zu beachten. Ihr **SYM**-Fahrzeug wird es Ihnen mit Zuverlässigkeit und Wirtschaftlichkeit danken.

Denken Sie daran, dass Ihr **SYM**-Vertragshändler die durchgeführten Wartungsarbeiten in diesem Heft bestätigen muss. Nur so kann jederzeit festgestellt werden, ob gegebenenfalls ein Garantieanspruch besteht. Bitte beachten Sie auf den folgenden Seiten die Hinweise, die Garantiebestimmungen und die Ausschlüsse.

Bitte denken Sie daran, dass während der Frühlings- bzw. Sommersaison die Werkstätten unserer Vertragshändler stark ausgelastet sind. Um lange Wartezeiten zu vermeiden, sollten Sie notwendige Werkstattaufenthalte rechtzeitig planen.

Wir wünschen Ihnen viel Freude mit Ihrem neuen **SYM**-Motorroller, Motorrad, Leichtkraftrad oder Quad.

Allgemeine Hinweise

Warnhinweise

VORSICHT

Weist auf eine Gefährdung mit niedrigem Risikograd hin, die bei Nichtbeachtung zu einer geringfügigen oder mäßigen Verletzung führen kann.

WARNUNG

Weist auf eine Gefährdung mit mittlerem Risikograd hin, die bei Nichtbeachtung zum Tod oder einer schweren Verletzung führen kann.

GEFAHR

Weist auf eine Gefährdung mit hohem Risikograd hin, die bei Nichtbeachtung zum Tod oder einer schweren Verletzung führt.

ACHTUNG

Besondere Hinweise und Vorsichtsmaßnahmen. Die Nichtbeachtung kann zu einer Beschädigung am Fahrzeug oder Bauteilen führen.

HINWEIS

Besondere Hinweise zur vereinfachten Handhabung und besserem Verständnis der Anleitung.

Stets daran denken!

- Verantwortungsbewusste Roller-, Quad- und Motorradfahrer halten sich an die gesetzlichen Bestimmungen!
- Fahren Sie immer mit Licht, nie ohne Helm und zweckmäßiger Schutzbekleidung.
- Beim Fahren sind unbedingt die **HINWEISE** in der Bedienungsanleitung und die gesetzlichen Bestimmungen der StVO § 23 einzuhalten.
- Bitte beachten Sie, dass bei bestimmten Veränderungen eine Vorführung des Fahrzeuges beim Technischen Überwachungsverein notwendig wird, da sonst die Betriebserlaubnis erlöschen kann.
- Denken Sie auch an die notwendigen Hauptuntersuchungstermine gemäß § 29 StVZO durch die Prüfstellen.

Garantiebestimmungen

Garantieerklärung

Die **Sanyang Deutschland GmbH, Opelstraße 13, 64546 Mörfelden-Walldorf** (im Folgenden **SYM** genannt) garantiert dem Erstkäufer bei festgestellten Material- oder Herstellungsfehlern an dem fabrikneuen Produkt, die kostenlose Fehlerbeseitigung, gemäß diesen Garantiebestimmungen, innerhalb der vereinbarten Garantiezeit und einer Begrenzung von 100.000 Kilometern für diesen Zeitraum.

Bei Weiterveräußerung des Produkts innerhalb der Garantiezeit, bleiben die folgenden Bestimmungen im gleichen Umfang bestehen und können auch nach Eigentümerwechsel, der im Garantieheft schriftlich zu dokumentieren ist, geltend gemacht werden.

Zusätzliche oder abweichende Vereinbarungen bezüglich dieser Garantiebestimmungen, bedürfen zu Ihrer Wirksamkeit der schriftlichen Bestätigung der Sanyang Deutschland GmbH.

Garantiedauer

Diese beträgt zwei Jahre für straßenzugelassene Motorroller, Motorräder, Leichtkrafträder, Leichtkraft-, Mokick- und Mofaroller sowie Quads.

Beginn der Garantiefrist

Diese beginnt entweder mit dem Tag der Erstzulassung oder, falls die Zulassung nicht zeitgleich erfolgt, mit dem Tag der Auslieferung an den Endverbraucher.

Erhalt der Garantie

Hierfür ist die Einhaltung der nachstehenden „**Wartungs-, Inspektions-, Gebrauchs- und Pflegehinweise**“ auf Seite 8 sowie der hier unten unter „**Geltendmachung, weitere Voraussetzungen und Umfang der Garantie**“ auf Seite 7 benannten Voraussetzungen und die Vermeidung der hier unten unter „**Ausschluss von Garantieleistungen**“ auf Seite 8 angeführten Umstände, die zum Ausschluss von Garantieleistungen führen, unabdingbar.

Wir weisen Sie darauf hin, dass Sie zum Erhalt der Garantie für den schriftlichen Nachweis der vorgeschriebenen Inspektionen und Wartungen verantwortlich sind. Die Intervalle können Sie der Bedienungsanleitung entnehmen.

Geltendmachung, weitere Voraussetzungen und Umfang der Garantie

Garantieansprüche sind nach Erkenntnis eines Mangels unverzüglich und stets vor Ablauf der Garantiezeit bei einem **SYM**-Vertragshändler in Deutschland anzuzeigen. Garantie wird geleistet, wenn dieser einen Material- oder Herstellungsfehler als Schadensursache feststellt und folgende weiteren Voraussetzungen vorliegen:

Das Produkt muss von einem **SYM**-Vertragshändler nach den Vorgaben des Herstellers ausgeliefert worden sein.

Die ordnungsgemäße Auslieferung und der einwandfreie Zustand des Kaufgegenstand ist durch Unterschrift und Firmenstempel des **SYM**-Vertragshändlers sowie seitens des Fahrzeug-Eigentümers mit dessen Unterschrift bei der erfolgten Übergabe auf der Innenseite im Garantie- und Serviceheft zu bestätigen. Die Registrierung des Garantiebeginns, muss durch eine unverzügliche Meldung des **SYM**-Vertragshändlers an die **SYM** erfolgt sein.

Vorgeschriebene und bereits erfolgte Wartungsarbeiten müssen nach den Herstellervorgaben, unter Verwendung von **SYM** Original Ersatz- und Zubehörteilen von einem **SYM**-Vertragshändler durchgeführt worden sein und sind mit dem entsprechenden Eintrag im Garantie- und Serviceheft nachzuweisen.

Das Fahrzeug muss sich im Serienzustand befinden und darf nicht nachträglich verändert worden oder mit Zubehör- und Ersatzteilen, die nicht von **SYM** freigegeben wurden, ausgestattet sein.

Garantieleistungen erfolgen nach den technischen Erfordernissen und nach Absprache mit **SYM** durch Neuersatz, unter Verwendung von **SYM** Original Ersatz- und Zubehörteilen, Überholungen oder Instandsetzungen fehlerhafter Bauteile sowie der Übernahme der Lohnkosten. Bestehen Zweifel am Vorhandensein eines Mangels oder sollte eine Sicht- oder Materialprüfung notwendig sein, so ist **SYM** berechtigt, die bemängelten Teile anzufordern oder den von **SYM** bestellten Sachverständigen mit der Überprüfung des Fehlers zu beauftragen. Aufgrund eines Garantiefalls ersetzte Teile werden – nach Anerkennung des Anspruchs – Eigentum von **SYM**.

Eine weitere Garantieverpflichtung für kostenfrei ersetzte Teile oder kostenfrei durchgeführte Garantieleistungen besteht nicht. Für Bauteile, die innerhalb der Garantiezeit erneuert wurden, endet die Garantie mit Ablauf der vereinbarten Garantiefrist für das Fahrzeug.

Ausschluss von Garantieleistungen

Dieser erfolgt:

Nach unsachgemäßer Behandlung, Nichtbeachtung der Betriebsanleitung oder der vorstehenden Pflegehinweise, insbesondere bezüglich der Einfahrvorschriften sowie bei Überbeanspruchung.

Nach Teilnahme an motorsportlichen Veranstaltungen oder Wettbewerben.

Bei Schäden, die nach Feststellung nicht unverzüglich bei einem **SYM**-Vertragshändler angezeigt und gerügt wurden.

Nach Durchführung von Wartungs- oder Inspektionsarbeiten, die nicht durch einen **SYM**-Vertragshändler oder ohne dessen Dokumentation im Wartungsnachweis dieses Heftes erfolgt sind.

Bei Überschreitung der in der Bedienungsanleitung angegebenen Wartungsintervall-Toleranzen bzw. bei nicht ordnungsgemäßer Durchführung auch nur einer vorgeschriebenen Wartung.

Bei Lack- oder Korrosionsschäden, die auf äußere Einwirkungen wie Steinschlag, Streusalz, Industrieabgase und sonstige Umwelteinflüsse oder auf unsachgemäße Reinigung durch ungeeignete Pflegemittel zurückzuführen sind.

Bei natürlichem oder vorzeitigem Verschleiß folgender Bauteile: Batterien, Bremsbeläge, Bremscheiben, Drehzahlmesserantriebswellen, Filter, Glühlampen, Ketten, Kettenräder, Tachometerantriebswellen, Treibriemen und Zündkerzen.

Bei üblichen Gebrauchsspuren und Alterserscheinungen (wie zum Beispiel das Verblässen lackierter oder metallüberzogener Oberflächen), die infolge der bestimmungsgemäßen Nutzung an verschiedenen Bauteilen auftreten und die Gebrauchstauglichkeit des Produkts nicht beeinträchtigen. Grundlage hierfür ist der von **SYM** festgelegte technische Standard. Dieser Standard gilt auch für alle betreffenden Maße und Verschleißgrenzen des Fahrzeuges.

Für Öle, Schmierstoffe, Reinigungsmaterial und Inspektionsteile.

Für Mangelfolgeschäden sowie mittel- und unmittelbare Kosten wie: Nutzungsausfall, Verdienstausfall, Bergungs-, Schlepp- und Übernachtungskosten.

Ersatzteil-Garantie

Eine weitere Garantiezusage von **SYM** zu obigen Bedingungen gilt für **SYM** Original Ersatzteile.

Ausgenommen hiervon sind:

Dichtungs-, Inspektions- und dem natürlichen Verschleiß unterliegende Teile.

Ersatzteile, hinsichtlich deren Bezahlung der Endverbraucher gegenüber einem **SYM**-Vertragshändler in Verzug ist oder die nicht von einem **SYM**-Vertragshändler in ein Fahrzeug eingebaut oder montiert wurden oder bei denen dies durch einen **SYM**-Vertragshändler bereits vor mehr als einem Jahr erfolgte.

Ersatzteile, die als Garantieleistung oder als Kulanzleistung in ein Fahrzeug eingebaut oder montiert wurden, nach Ablauf der Garantiezeit für dieses Fahrzeug.

Wartungs-, Inspektions-, Gebrauchs- und Pflegehinweise

I. Wartungen/Inspektionen

Die Wartungsarbeiten sind zum Erhalt der Garantie ausschließlich von einem **SYM**-Vertragshändler nach den Herstellervorgaben durchzuführen. **SYM-Vertragshändler finden Sie auf unserer Website unter:**

<https://www.sym-motor.de/haendlersuche/>

Die Wartungsarbeiten sind von einem **SYM**-Vertragshändler schriftlich im Kapitel Wartungsnachweise des Garantie- und Servicehefts zu dokumentieren.

Die vorgeschriebenen Wartungsintervalle dürfen um nicht mehr als **10%** überschritten werden. Abhängig von den jeweiligen Gebrauchsbedingungen und dem Fahrzeugeinsatz können zusätzliche Wartungsarbeiten erforderlich sein. Sämtliche Wartungs- oder Inspektionsleistungen sowie alle Einstell- und Reinigungsarbeiten sind kostenpflichtig.

Das Prüfen der Betriebssicherheit, wie z.B. Ölstände, Bremsfunktionen, Antriebsketteneinstellung, Reifenluftdruck sowie die einwandfreie Funktion der Signal- und Beleuchtungsanlage, ist von dem Fahrzeugführer selbst – nach den Angaben in der Bedienungsanleitung – **regelmäßig vor Antritt der Fahrt** – durchzuführen.

II. Motoröl und Schmiermittelzusätze

Bei Fahrzeugen mit 4-Takt Antriebsmotor, sollten Sie während der Einlaufphase (bis zu einer Laufleistung von ca. 1.000 km) auf eine Verwendung von vollsynthetischen Motorölen verzichten. Beachten Sie bitte die „**Empfohlene Betriebsstoffe**“ auf Seite 24 mit den **Motul**-Produktinfor-

mationen in diesem Heft. In Verbindung mit den heutigen hochentwickelten Markenschmierölen sollten nur nach besonderer Anweisung von **SYM** Ölzusätze beigemischt werden. **Schäden die durch Schmiermittel und Zusätze entstehen, die nicht von SYM freigegeben sind, sind von der Garantie ausgeschlossen!**

III. Warnhinweis zu Zubehörteilen

Von dem nachträglichen Anbau von Zubehörteilen, die nicht von **SYM** angeboten oder empfohlen werden, wird nachdrücklich abgeraten. Je nach Bauteil kann dies die Betriebssicherheit des Fahrzeuges nachteilig beeinträchtigen. Bitte beachten Sie hierzu unbedingt die entsprechenden Hinweise in der Bedienungsanleitung.

IV. Wichtige Pflegehinweise

Bitte beachten Sie bei allen Prüf- und Einstellarbeiten, welche in Ihren Verantwortungsbereich fallen, stets die Anweisungen in der Bedienungsanleitung. Dort finden Sie wichtige Informationen, die zum sicheren Gebrauch des Fahrzeugs zu beachten sind wie z.B. zu den Themen:

Prüfung vor Fahrtantritt, Inspektions- und Wartungsintervalle, Reinigung des Fahrzeugs und längere Nichtbenutzung.

Sollten Sie Ihr Fahrzeug auch in den **Wintermonaten** nutzen, ist unbedingt auf die richtige Reinigung und Pflege zu achten. Eventuelle Streusalzrückstände sind nach Fahrtende sofort mit kaltem Wasser zu entfernen. Danach muss das Fahrzeug gut abgetrocknet und mit entsprechenden Pflegemitteln nachbehandelt werden.

Achten Sie darauf, dass bei evtl. **Überwinterung** Ihres Fahrzeugs die Batterie und der Vergaser besondere Pflege benötigen. Die Batterie sollte ausgebaut und an ein Batterieinstandhaltungsgerät angeschlossen werden. Der Kraftstoff im Vergaser sollte vollständig abgelassen werden. Beachten Sie hierzu unbedingt die Ausführungen in Ihrer Bedienungsanleitung.

Der Einsatz von Dampf- oder Hochdruckstrahlgeräten sollte vermieden werden. Durch den hohen Wasserdruck können Beschädigungen am Lack, an Aufklebern oder an elektrischen Bauteilen, Dichtungselementen, Lagern und an der Antriebskette entstehen.

Bauteile, die durch Nichtbeachtung der oben aufgeführten Hinweise beschädigt wurden, sind von jeglicher Garantie ausgeschlossen.

Hinweis auf Ihre gesetzlichen Verbraucherrechte

Das Garantieverprechen gilt als zusätzliche Vereinbarung zum bestehenden gesetzlichen Gewährleistungsrecht. Die gesetzlichen Gewährleistungsansprüche des Ersterwerbers aus seinem Kaufvertrag mit dem **SYM**-Vertragshändler werden von diesem Garantieverprechen von **SYM** nicht eingeschränkt. Gewährleistungsansprüche gegen den **SYM**-Vertragshändler aus § 437 BGB, wie zum Beispiel die Herabsetzung des Kaufpreises (Minderung), die Rückgängigmachung des Kaufvertrags (Rücktritt) oder die Nachlieferung bleiben daher unberührt. Derartige Ansprüche stehen dem Verbraucher für die Dauer von zwei Jahren ab Übergabe gegen den Verkäufer zu, wenn die Sache bei Übergabe nicht mängelfrei war. Ein Anspruch auf die Ersatzlieferung eines Fahrzeuges gegen **SYM** besteht nicht.

Datenspeicher

Dieser Motorroller ist mit einem Steuergerät ausgestattet, das Fahrzeugdaten zur Fehlerdiagnose und Entwicklung aufzeichnen oder sammeln kann. Die Daten müssen mit einem speziellen Diagnosewerkzeug ausgelesen werden, wenn eine Wartung oder Inspektion durchgeführt wird. **SYM** wird die Daten nicht an Dritte weitergeben, außer:

- Der Eigentümer oder Benutzer stimmt zu
- Es ist gesetzlich vorgeschrieben
- Klagerechtlich erforderlich (z.B. zu Beweissicherung)
- Für Forschung und Entwicklung (keine personenbezogene Daten)

Datenschutzerklärung

§ 1 Information über die Erhebung personenbezogener Daten

(1) Im Folgenden informieren wir Sie über die Erhebung personenbezogener Daten durch **SYM** bei Kauf eines Fahrzeugs der Marke **SYM**. Personenbezogene Daten sind alle Daten, die auf Sie persönlich beziehbar sind, z.B. Name, Adresse, E-Mail Adressen, KFZ, Versicherungskennzeichen oder Ihr Nutzerverhalten.

(2) Verantwortlicher gem. Art. 4 Abs. 7 EU-Datenschutz-Grundverordnung ist die SANYANG Deutschland GmbH, Opelstraße 13, 64546 Mörfelden-Walldorf, Fax: + 49 (0)6105-40637-26, E-Mail: info@sym-motor.de, gesetzlicher Vertreter: Geschäftsführer Chien-Ling Chen.

(3) Die uns beim Kauf Ihres Fahrzeugs der Marke **SYM** von Ihnen mitgeteilten Daten, werden von uns gespeichert und verarbeitet. Dies erfolgt zu dem Zweck, unser Garantieverprechen erfüllen zu können. Sie bei möglichen Produktsicherheitsfällen informieren zu können oder Ersatzpapiere ausstellen zu können und erforderlichenfalls, pflichtgemäß das Kraftfahrtbundesamt oder andere Behörden informieren zu können.

(4) Ihre personenbezogenen Daten können nach Maßgabe des untenstehenden § 4 an folgende Empfänger weitergegeben werden:

- Unternehmen oder sonstige Dritte, an die Ihre personenbezogenen Daten auf Ihren Wunsch oder mit Ihrem Einverständnis weitergegeben werden.
- **SYM** Vertragshändlern, soweit dies erforderlich ist, um Ihre Garantieansprüche zu erfüllen.
- Berater im Rahmen ihrer Berufsausübung, z.B. Steuerberater oder Wirtschaftsprüfer, Strafverfolgungsbehörden, Gerichte, Aufsichtsbehörden, staatliche Stellen oder sonstige Dritte, soweit dies erforderlich ist, um den bestehenden rechtlichen Verpflichtungen zu entsprechen oder auf sonstige Weise Ihre oder unsere Rechte oder die Rechte Dritter zu wahren.

§ 2 Ihre Rechte

(1) Sie haben gegenüber uns folgende Rechte hinsichtlich der Sie betreffenden personenbezogenen Daten:

- Recht auf Auskunft
- Recht auf Berichtigung oder Löschung
- Recht auf Einschränkung der Verarbeitung
- Recht auf Widerspruch gegen die Verarbeitung
- Recht auf Datenübertragbarkeit

(2) Sie haben zudem das Recht, sich bei einer Datenschutzaufsichtsbehörde über die Verarbeitung Ihrer personenbezogenen Daten über uns zu beschweren.

§ 3 Widerspruch oder Widerruf gegen die Verarbeitung Ihrer Daten

(1) Falls Sie eine Einwilligung zur Verarbeitung ihrer Daten erteilt haben, können Sie diese jederzeit widerrufen. Ein solcher Widerruf beeinflusst die Zulässigkeit der Verarbeitung ihrer personenbezogenen Daten, nachdem sie ihn gegenüber uns ausgesprochen haben, es sei denn die Verarbeitung dient der Geltendmachung, Ausübung oder Verteidigung von Rechtsansprüchen oder einer gesetzlichen Verpflichtung.

(2) Soweit wir die Verarbeitung Ihrer personenbezogenen Daten auf eine Interessenabwägung stützen, können Sie Widerspruch gegen die Verarbeitung einlegen. Dies ist der Fall, wenn die Verarbeitung insbesondere nicht zur Erfüllung eines Vertrages mit Ihnen erforderlich ist. Bei Ausübung eines solchen Widerspruchs, bitten wir um Darlegung der Gründe, weshalb wir Ihre personenbezogenen Daten, nicht wie von uns durchgeführt, verarbeiten sollten. Im Falle Ihres begründeten Widerspruchs, prüfen wir die Sachlage und werden entweder die Datenverarbeitung einstellen bzw. anpassen oder Ihnen unsere zwingenden schutzwürdigen Gründe aufzeigen, aufgrund derer wir die Verarbeitung fortführen.

§ 4 Verarbeitung und Weitergabe von Daten

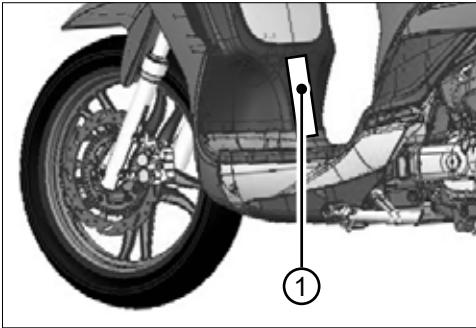
Eine Übermittlung Ihrer persönlichen Daten an andere Dritte, als die im vorstehenden § 1 Ziffer 4. genannten Dritte und eine Verarbeitung oder Weitergabe zu anderen als den im vorstehenden § 1 Ziffer 3. dargelegten Zwecken, findet nicht statt. Wir geben personenbezogene Daten, unter dem Vorbehalt des in § 1 (3) dargelegten Rahmens daher nur an Dritte weiter, wenn:

- Sie nach Art. 6 Abs. 1 S. 1 lit. a DSGVO Ihre ausdrückliche Einwilligung dazu erteilt haben
- Die Weitergabe nach Art. 6 Abs. 1 S. 1 lit. f DSGVO zur Geltendmachung, Ausübung oder Verteidigung von Rechtsansprüchen erforderlich ist und kein Grund zur Annahme besteht, dass Sie ein überwiegendes schutzwürdiges Interesse an der Nichtweitergabe Ihrer Daten haben
- Für die Weitergabe nach Art. 6 Abs. 1 S. 1 lit. c DSGVO eine gesetzliche Verpflichtung besteht
- Dies nach Art. 6 Abs. 1 S. 1 lit. b DSGVO für die Abwicklung von Vertragsverhältnissen mit Ihnen erforderlich ist

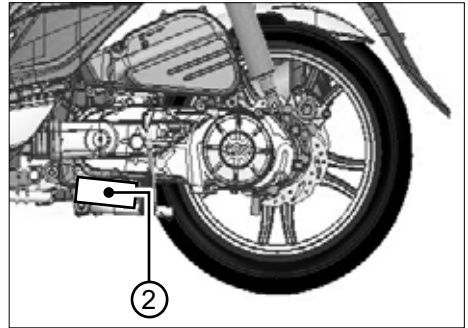
§ 5 Speicherdauer Ihrer personenbezogenen Daten

Wir speichern Ihre personenbezogenen Daten so lange in identifizierbarer Form, wie dies für die Zwecke, zu denen diese erhoben wurden und zur Erfüllung der ihnen jeweils obliegenden den rechtlichen und regulatorischen Verpflichtungen erforderlich ist oder die Aufbewahrung ihrer personenbezogenen Daten durch die anwendbaren Gesetze oder Verordnungen vorgeschrieben ist.

Lage der Seriennummern



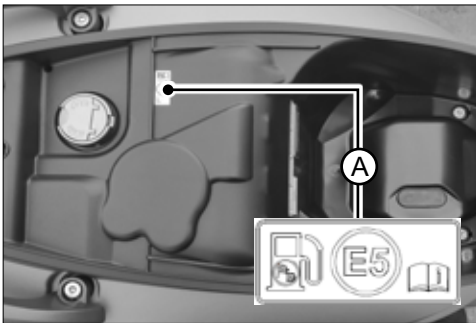
Die Fahrgestellnummer ① ist unter der Abdeckung direkt auf den Rahmen eingestanz.



Die Motornummer ② ist auf der linken Seite im Motorgehäuse eingestanz.

Lage und Bedeutung der Warmaufkleber

Die Aufkleber auf Ihrem **SYM**-Motorroller oder Motorrad enthalten wichtige Sicherheitsinformationen. Lesen Sie die Etiketten sorgfältig durch und entfernen Sie sie nicht. Wenden Sie sich an Ihren autorisierten **SYM**-Vertragshändler, um Ersatz zu erhalten, wenn ein Etikett fehlt oder beschädigt ist.

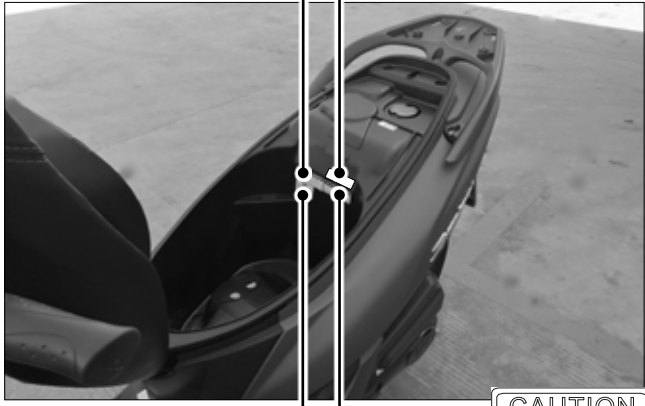


Ⓐ

• Kraftstoffhinweis (siehe [Seite 18](#))

REMEMBER	RAPPEL
<ul style="list-style-type: none"> ■ PRESERVE NATURE. ■ ALWAYS WEAR A HELMET. ■ RIDE SAFELY. ■ READ OWNER'S MANUAL CAREFULLY BEFORE RIDING. 	<ul style="list-style-type: none"> ■ PRÉSERVER LA NATURE. ■ TOUJOURS PORTER UN CASQUE. ■ CONDUIRE AVEC PRÉCAUTION. ■ LIRE ATTENTIVEMENT LE MANUEL D'UTILISATEUR AVANT DE CONDUIRE.

XIAMEN XIASHING MOTORCYCLE CO.,LTD.
L3e-A1
e13*168/2013*????
LXMAZA301LXB????
??dB(A)-???? min⁻¹
?? kW Max:?? kg



SYM
SANYANG Italia S.r.l.
Via Pavia 25.
20B14 Varedo(MB),Italy.
Made in PRC

CAUTION	IMPORTANT
<p>TIRE PRESSURE: FRONT:1.7kg/cm² REAR:2.0kg/cm²</p> <p>TIRE SIZE: FRONT:110/70-16 52P REAR:110/70-16 52P</p>	<p>PRESSION DES PNEUMATIQUES: AVANT:1.7kg/cm² ARRIERE:2.0kg/cm²</p> <p>DIMENSIONS DES PNEUMATIQUES: AVANT:110/70-16 52P ARRIERE:110/70-16 52P</p>

(A)

ACHTUNG

- Die Umwelt schonen.
- Immer einen Helm tragen.
- Vorsichtig fahren.
- Die Bedienungsanleitung vor dem Fahren aufmerksam lesen.

(B)

• Hersteller-Typenschild

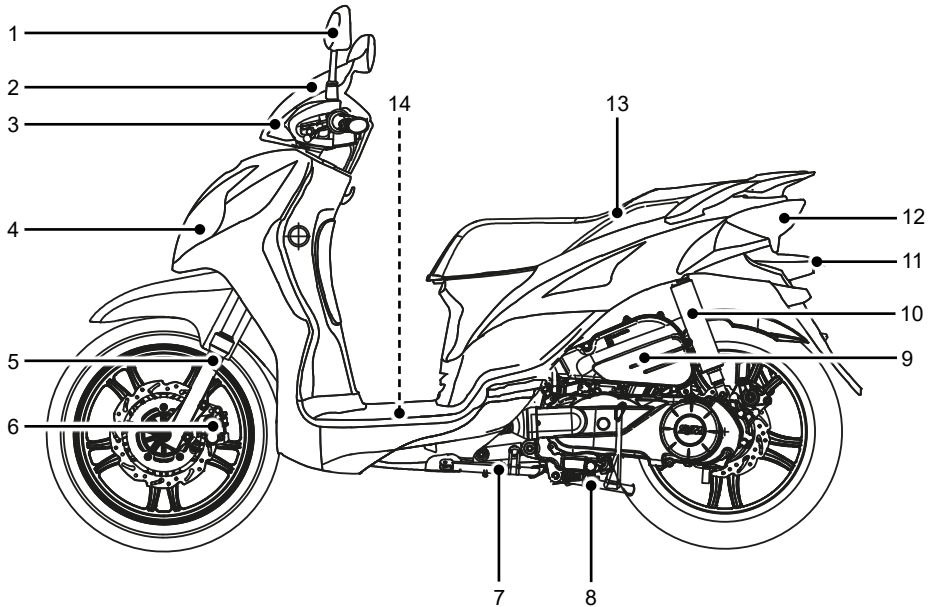
(C)

• Anschrift des vom Hersteller bevollmächtigten Vertreters in der EU

(D)

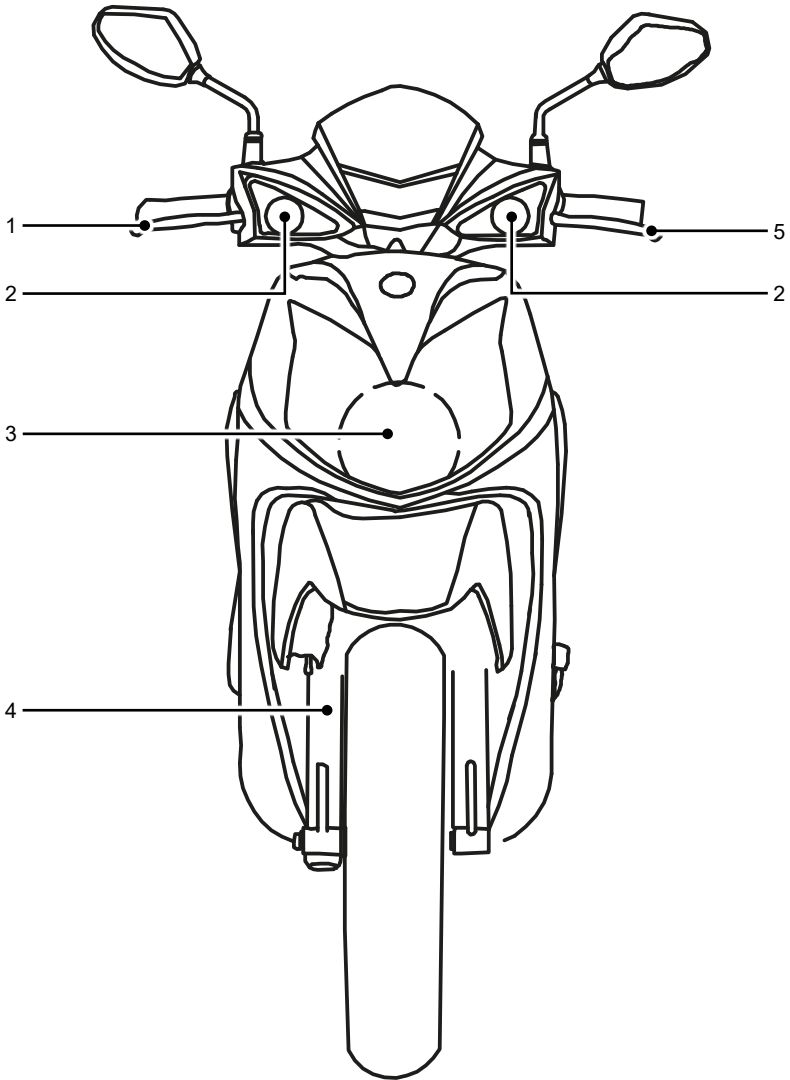
⚠️ WARNUNG
REIFENLUFTDRUCK:
Vorne: 1,75 kg/cm² Hinten: 2,0 kg/cm²
REIFENGROSSE:
Vorne: 110/70-16 52P
Hinten: 110/70-16 52P

Bedienelemente



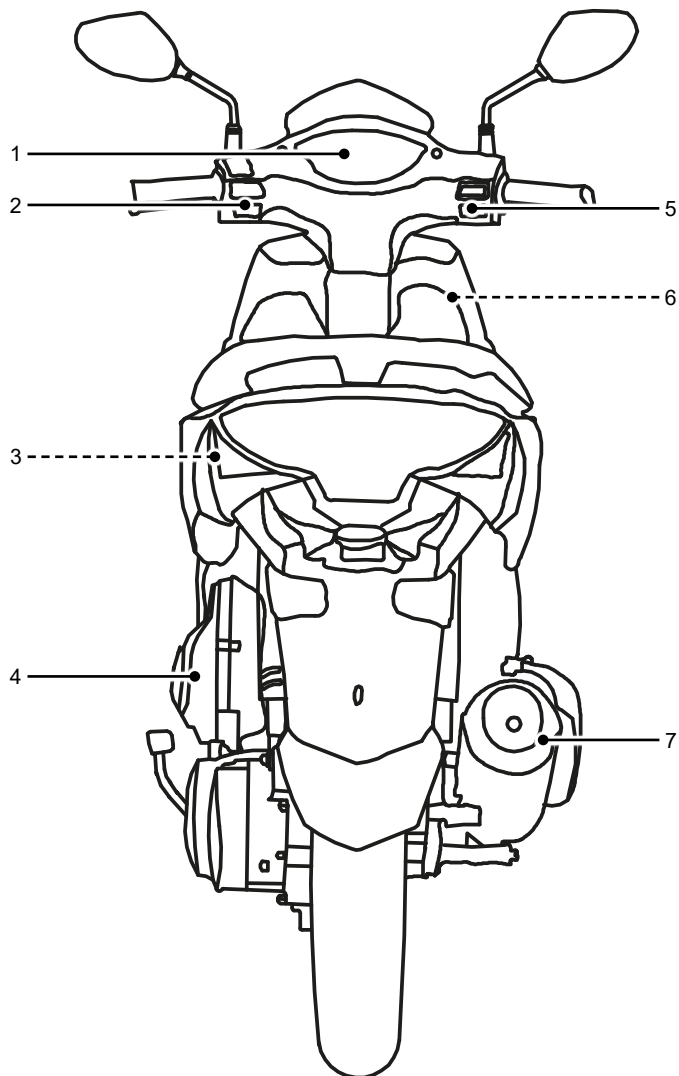
- 1. Rückspiegel
- 2. Windschild
- 3. Blinkleuchten, vorne
- 4. Hauptscheinwerfer und Standlichter
- 5. Vorderradgabel
- 6. Bremse, vorne
- 7. Seitenständer

- 8. Hauptständer
- 9. Luftfilter
- 10. Stoßdämpfer, hinten
- 11. Kennzeichenbeleuchtung
- 12. Rück-/Bremslicht
- 13. Sitzbank
- 14. Batterie



- 1. Vorderradbremshebel
- 2. Blinker, vorne
- 3. Hauptscheinwerfer

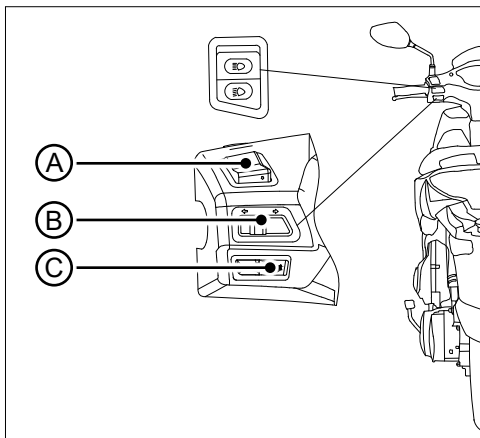
- 4. Vorderradgabel
- 5. Hinterradbremshebel



- 1. Kombiinstrument
- 2. Lenkerschalter, links
- 3. Sicherungen
- 4. Luftfilter

- 5. Lenkerschalter, rechts
- 6. Zündschloss
- 7. Auspuff

Lenkerschalter



Linker Lenkerschalter

A Licht-Schalter

Mit diesem Schalter kann das Ablend- und Fernlicht eingeschaltet werden. Wenn das Fernlicht eingeschaltet wird, leuchtet die Fernlichtanzeige auf.

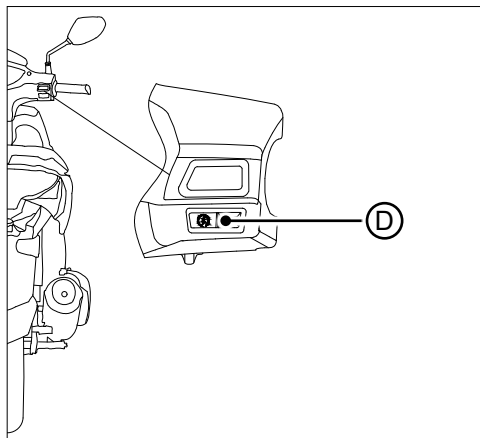
Dürcken Sie auf „Passing“, um die Lichthupe zu aktivieren.

B Blinker-Schalter

Den Schalter nach links oder rechts schieben, um die jeweiligen Blinker einzuschalten. Zum Ausschalten der Blinker, den Schalter in der Mittelstellung drücken.

C Hupe-Schalter

Den Schalter drücken, um die Hupe zu aktivieren.



Rechter Lenkerschalter

D Starter-Schalter

Zum Starten des Motors die Zündung einschalten, den vorderen oder hinteren Bremshebel betätigen und den Starter-Schalter drücken, bis der Motor gestartet ist.

⚠ ACHTUNG

- Den Starter-Schalter nicht länger als 5 Sekunden betätigen. Der Startermotor könnte beschädigt werden.

⚠ HINWEIS

- Das Fahrlicht wird automatisch beim Einschalten der Zündung aktiviert. Wird der Motor bei eingeschalteter Zündung nicht gestartet, könnte die Batterie tiefentladen werden.

Zündschloss



Position „ON“

In dieser Position kann der Motor gestartet werden. Der Zündschlüssel kann nicht entfernt werden. Es kann die elektrische Ausstattung verwendet werden und der Scheinwerfer leuchtet.


HINWEIS

- Das Fahrlicht wird automatisch beim Einschalten der Zündung aktiviert. Wird der Motor bei eingeschalteter Zündung nicht gestartet, könnte die Batterie tiefentladen werden.

Position „OFF“

Der Motor wird abgeschaltet. Die elektrische Ausstattung wird deaktiviert.

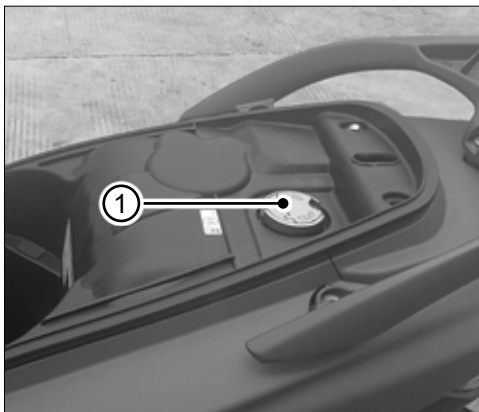
Position „Lenkung verriegeln“

Zum Verriegeln der Lenkung, den Lenker ganz nach links stellen. Den Zündschlüssel in der Position „OFF“ hineindrücken und auf die Position  drehen.

Position „Sitzbank entriegeln“

Den Zündschlüssel in der Position „OFF“ gegen den Uhrzeiger drehen, um die Sitzbank zu entriegeln. Die Sitzbank zum verschließen herunterdrücken, bis diese hörbar einrastet.

Kraftstofftank



Die Sitzbank öffnen (siehe [Seite 17](#)). Die Abdeckung **1** des Tankdeckels hochklappen und gegen den Uhrzeigersinn drehen. Die Zapfpistole einsetzen und den Tank bis zum Sicherheitsventil volltanken.

⚠ ACHTUNG

- Niemals über das Sicherheitsventil befüllen, der Kraftstoff könnte überlaufen.

Den Tankdeckel einsetzen und im Uhrzeigersinn drehen, um den Tankdeckel zu verschließen.

⚠ WARNUNG

- Benzin ist hochentzündlich und kann unter bestimmten Bedingungen explosiv sein. Rauchen Sie nicht und schalten Sie den Zündschalter aus, wenn Sie tanken. Stellen Sie sicher, dass der Bereich gut belüftet und frei von brennbaren Stoffen ist.

⚠ VORSICHT

- Nach dem Tanken überprüfen, dass der Tankdeckel sicher verschlossen ist. Kraftstoff könnte austreten.
- Übergelaufenes oder verschüttetes Benzin umgehend aufwischen. Kunststoffteile könnten beschädigt werden.

Kraftstoff

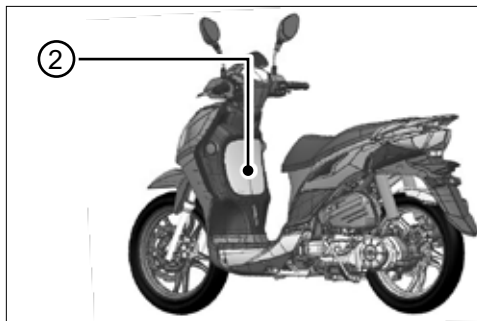
Empfohlener Kraftstoff:
Bleifrei (max. 5% Ethanol, E5)
95 ROZ/RON oder höher
Tankinhalt: 5,4 l



⚠ WARNUNG

- Nur bleifreies Benzin verwenden, um Motorschäden zu vermeiden.
- Verbleites Benzin beschädigt den Katalysator.
- Nur Kraftstoff mit der empfohlenen Oktanzahl verwenden. Die Verwendung von Benzin mit niedrigerer Oktanzahl führt zu einer Verringerung der Motorleistung.
- Niemals Kraftstoff mit mehr als 5% Ethanolanteil verwenden. Dichtungen und Leitungen könnten Schäden nehmen.
- Kein verunreinigtes Benzin verwenden, der Kraftstofffilter könnte verstopfen.

Handschuhfach

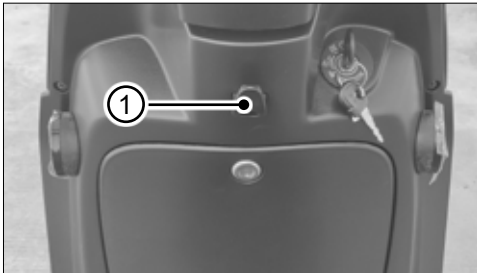


Das vordere Handschuhfach befindet sich unter dem Zündschalter. Das Fach **2** kann mit dem Zündschlüssel geöffnet werden.

⚠ ACHTUNG

- Keine Wertsachen in den Staufächern lagern.

Gepäckhaken



Den Gepäckhaken **1** verwenden, um Gegenstände zu sichern.

⚠ ACHTUNG

- Die maximale Zuladung von 3 kg nicht überschreiten.

⚠ WARNUNG

- Niemals mit Gepäck am Gepäckhaken fahren. Das Gepäck kann die Fahrstabilität beeinträchtigen und zum Sturz führen.

⚠ ACHTUNG

- Das Gepäck kann unter Umständen die Verkleidung beschädigen. Das Gepäck darf nicht an der Verkleidung scheuern.

USB-Steckdose



Die USB-Steckdose **2** befindet sich auf der linken Seite im Handschuhfach. Diese Steckdose kann Geräte mit geringem Stromverbrauch bei laufendem Motor laden.

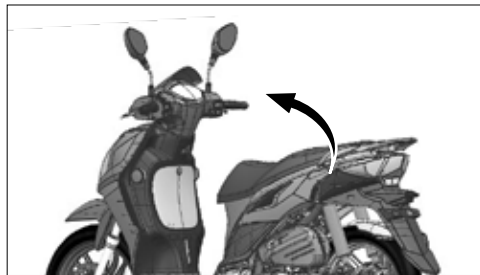
⚠ ACHTUNG

- Die USB-Steckdose nur bei laufendem Motor verwenden, die Batterie könnte sonst tiefentladen werden.
- Die maximale Stromaufnahme der Endgeräte darf 24W nicht überschreiten.
- Die Kabelstecker von der Steckdose trennen und die Steckdose verschließen, um Eindringen von Wasser zu vermeiden.

⚠ VORSICHT

- Die USB-Steckdose nicht an regnerischen Tagen nutzen

Staufach



Die Sitzbank über das Zündschloss (siehe [Seite 17](#)) entriegeln. Die Sitzbank hinten anheben. Die Sitzbank schließen und am hinteren Ende herunterdrücken, bis die Sitzbank hörbar einrastet.

Helm im Staufach lagern

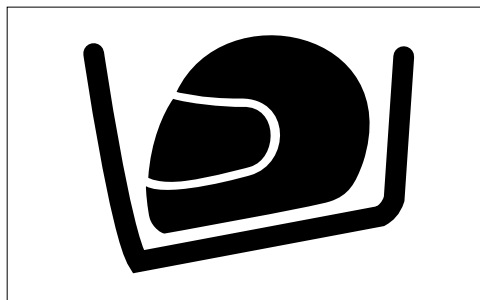
Im Staufach kann 1 Integralhelm gelagert werden.

⚠ ACHTUNG

- Die maximale Zuladung von 10 kg nicht überschreiten.

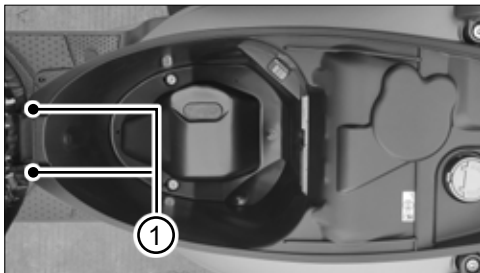
⚠ HINWEIS

- Einige Helme können auf Grund Ihrer Baugröße oder -form nicht im Staufach untergebracht werden.



Den Helm wie in Abbildung gezeigt in das Staufach legen.

Helmhaken



Den Helm mit der Öse am Kinnriemen an den Helmhaken **1** aufhängen. Die Sitzbank schließen.

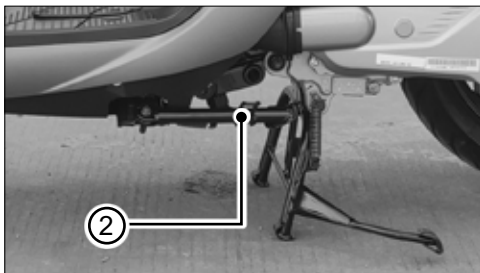
⚠️ WARNUNG

- Niemals mit einem Helm am Helmhaken fahren. Der Helm kann die Fahrstabilität beeinträchtigen und zum Sturz führen.

📄 ACHTUNG

- Der Helm kann unter Umständen die Verkleidung beschädigen. Der Helm darf nicht an der Verkleidung scheuern.

Seitenständer



Der Seitenständer **2** ist mit einem Schalter ausgestattet. Der Motor kann nicht gestartet werden.

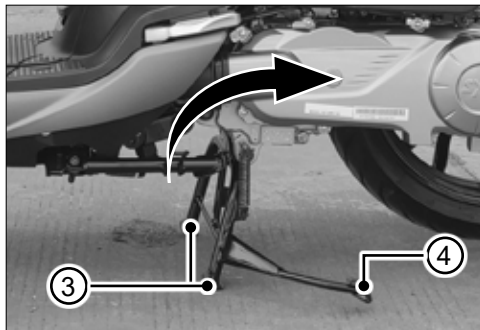
📄 ACHTUNG

- Den Seitenständer nur auf festem und ebenem Untergrund verwenden. Der Motorroller könnte sich bewegen und umkippen.

📄 HINWEIS

- Wenn möglich, den Lenker immer ganz nach links einschlagen.
- Nicht auf den Motorroller setzen, wenn dieser auf dem Seitenständer steht.

Hauptständer



Den Motorroller gerade stellen. Den Lenker und den Soziushaltegriff festhalten. Die beiden Ausleger **3** des Hauptständers gleichmäßig auf den Boden drücken. Mit dem Fuß auf den Ausleger **4** drücken und den Motorroller nach oben/hinten ziehen.

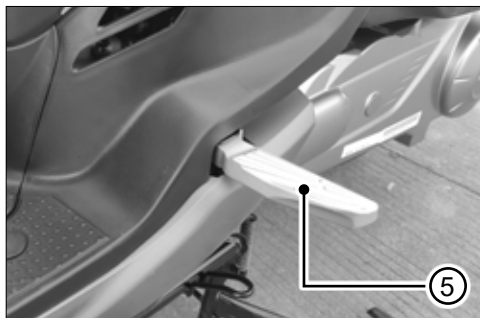
📄 ACHTUNG

- Den Hauptständer nur auf festem und ebenem Untergrund verwenden. Der Motorroller könnte sich bewegen und umkippen.

📄 HINWEIS

- Wenn möglich den Lenker immer ganz nach links einschlagen.
- Nicht auf den Motorroller setzen, wenn dieser auf dem Hauptständer steht.

Soziusfußrasten

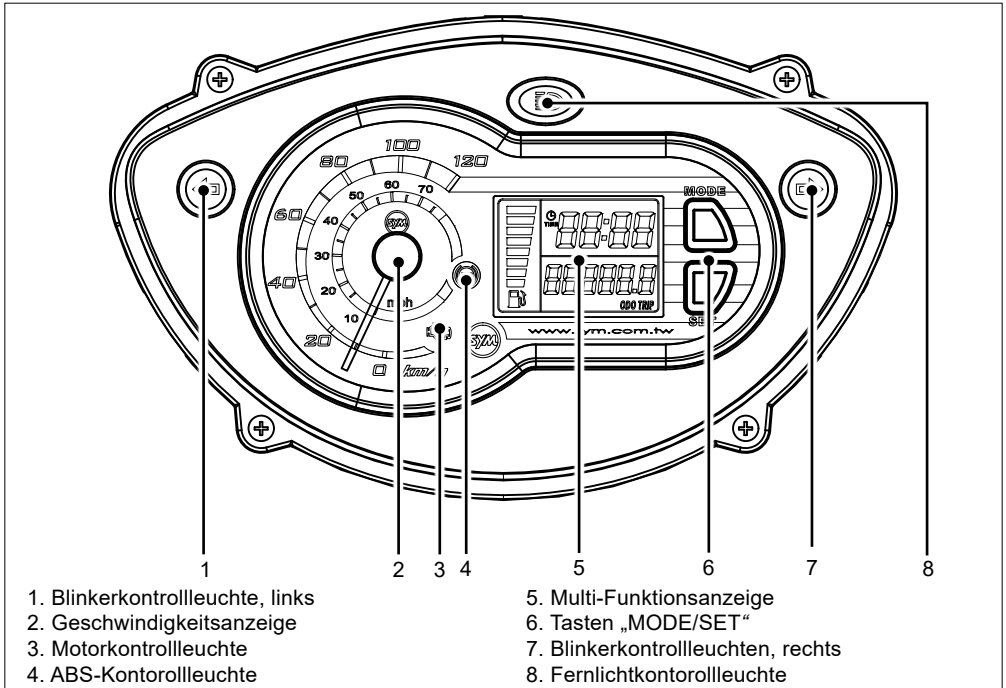


Zum Verwenden der Soziusfußrasten auf den Punkt **5** drücken, um diese herauszuklappen.

⚠️ VORSICHT

- Die Soziusfußrasten immer einklappen, wenn diese nicht benötigt werden. Verletzungsgefahr.

Kombiinstrument



Einleitung

Das Kombiinstrument informiert den Fahrer über die aktuellen Betriebszustände und Fehler seines Motorrollers. Fehlfunktionen des Brems- und Einspritzsystems, werden durch die Kontrollleuchten angezeigt. Bei der Aktivierung der Blinker und dem Fernlicht leuchten die entsprechenden Kontrollleuchten auf.

HINWEIS

- Erläuterung der Kontrollleuchten siehe [Seite 22](#).

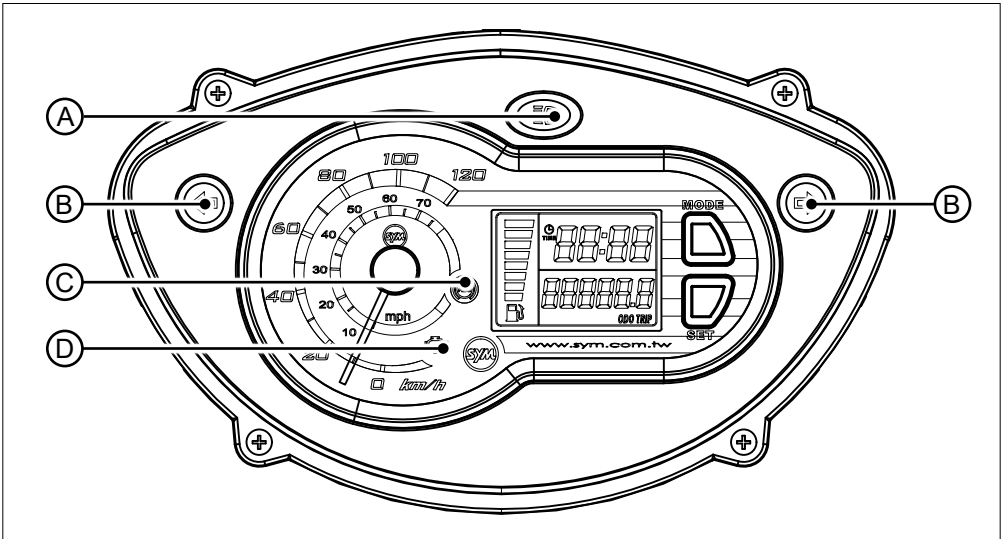
ACHTUNG

- Kunststoffteile nur mit geprüften Reinigungs- und Pflegemitteln (siehe [Seite 24](#)) reinigen.
- Ungeprüfte und/oder lösungsmittelhaltige Reiniger können die Oberfläche der Kunststoffteile beschädigen.

WARNUNG

- Das Kombiinstrument niemals während der Fahrt einstellen. Fahren Sie immer aufmerksam.

Kontrollleuchten



A Fernlicht-Kontrollleuchte

Leuchtet auf, wenn das Fernlicht aktiviert wurde.

B Blinker-Kontrollleuchte

Die jeweilige Kontrollleuchte blinkt, wenn der Blinker aktiviert wurde.

C ABS-Kontrollleuchte

Leuchtet dauerhaft bis der Motorroller eine Geschwindigkeit von mindestens 10 km/h erreicht hat. Erlischt die Leuchte nicht oder leuchtet erneut auf, liegt ein Fehler im ABS-System vor.

WARNUNG

- Bei leuchtender ABS-Kontrollleuchte ist das ABS-System deaktiviert.
- Fahren Sie vorsichtig und bremsen rechtzeitig.
- Lassen Sie Ihren Motorroller umgehend von einem **SYM**-Vertragshändler überprüfen.

HINWEIS

Wenn die ABS-Kontrollleuchte aufleuchtet, ist das konventionelle Bremssystem weiterhin aktiv.

D Motor-Kontrollleuchte

Leuchtet dauerhaft, wenn ein Fehler im Einspritz- oder Zündsystem vorliegt. Der Motor läuft im Notlaufprogramm.

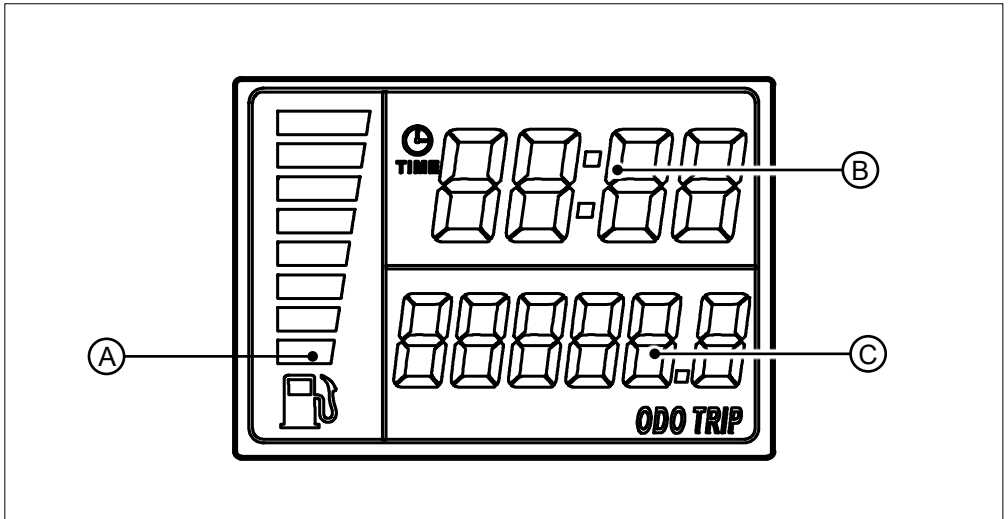
ACHTUNG

- Kontaktieren Sie umgehend Ihren **SYM**-Vertragshändler und lassen Sie Ihren Motorroller überprüfen.

WARNUNG

- Eine Weiterfahrt ist bedingt möglich.
- Vermeiden Sie starke Beschleunigungen.
- Die Motorleistung ist möglicherweise stark reduziert.

Multi-Funktionsanzeige



A Tankanzeige

B Uhrzeit

C Wegstreckenzähler

- Gesamtkilometer „TOTAL“

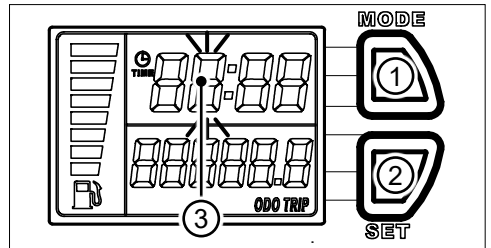
- Tageskilometer „TRIP“

Tageskilometer „TRIP“ zurücksetzen

Die Taste „M“ mehrfach kurz drücken, um in die Tageskilometeranzeige „TRIP“ zu gelangen.

Die Taste „S“ drücken, bis die Anzeige auf „0“ springt.

Uhrzeit einstellen



1. Die Zündung einschalten und die Taste „MODE“ **1** drücken, um in die Gesamtkilometeranzeige zu gelangen.
2. Die Taste „SET“ **2** drücken, bis die Stundenanzeige **3** zu blinken beginnt.
3. Mit der Taste „MODE“ **1** kann die Anzeige, um jeweils 1 Stelle erhöht werden.
4. Die Taste „SET“ **2** drücken, um in die Minutenanzeige (10er-Stellen) zu gelangen.
5. Schritt 2 und 3 wiederholen.
6. Mit der Taste „SET“ **2** die Einstellung abschließen.

Diebstahlschutz

Allgemeine Hinweise

Sichern Sie Ihren Motorroller immer gegen unbefugten Zugriff.

Verriegeln Sie die Lenkung und das Zündschloss, wenn Sie Ihren Motorroller parken (siehe [Seite 17](#)).

Empfohlene Betriebsstoffe

Kraftstoff



Nur bleifreie Kraftstoffe verwenden, mit einem maximalen Ethanolgehalt von 5% (siehe [Seite 18](#)).

Motor- und Getriebeöle

Verwenden Sie ausschließlich Motoröl mit der Spezifikation API SM, JASO MA2, SAE 10W-40 oder besser.

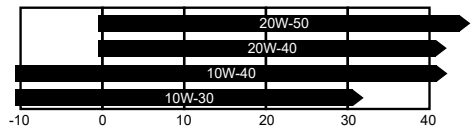
SYM empfiehlt **MOTUL**-Motorenöle:

MOTUL 5000 4T 10W-40 MA2

MOTUL 7100 4T 10W-40

MOTUL 5100 4T 10W-40

Sollte kein Motoröl der SAE-Spezifikation zur Verfügung stehen oder der Motorroller unter anderen Bedingungen betrieben werden, verwenden Sie ein Öl nach unten stehender Tabelle.



Endgetriebe

MOTUL GEARBOX 80W-90

Gabelöle

MOTUL FORK OIL EXPERT 10W

MOTUL FORK OIL FACTORY LINE 10W

Kühlflüssigkeit

MOTUL MOTOCOOL EXPERT

MOTUL MOTOCOOL FACTORY LINE

Fette

MOTUL TECH GREASE 300

Wartungs- & Pflegeprodukte

MC CARE™ C1 CHAIN CLEAN

MC CARE™ C2 CHAIN LUBE ROAD

MC CARE™ E1 WASH & WAX

MC CARE™ E2 MOTO WASH

MC CARE™ E3 WHEEL CLEAN

MC CARE™ E6 CHROME & ALU POLISH

MC CARE™ E7 INSECT REMOVER

MC CARE™ E10 SHINE & GO SPRAY

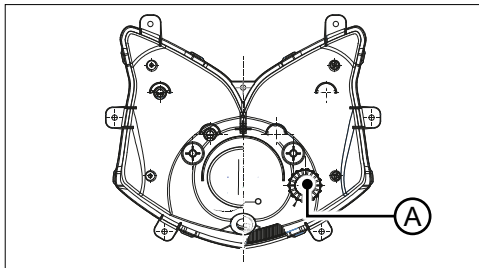
MC CARE™ E11 MATTE SURFACE CLEAN

Bremsanlage

MOTUL DOT 3&4 BRAKE FLUID

Einstellungen

Hauptscheinwerfer einstellen



Die Schraube **A** auf der Rückseite des Scheinwerfers drehen, um die Leuchtwerte des Scheinwerfers einzustellen.

HINWEIS

- Die Verkleidung muss nicht demontiert werden. Die Einstellschraube ist von unten durch die Frontverkleidung erreichbar.

ACHTUNG

- Die gesetzlichen Regulierungen zur Leuchtwereinstellung sind zu beachten.
- Kontaktieren Sie einen **SYM**-Vertragshändler, um den Scheinwerfer korrekt einstellen zu lassen.

Fahren

Sicherheitshinweise

Fahren Sie immer mit geeigneter Schutzkleidung, tragen Sie einen geprüften Schutzhelm und schalten Sie das Licht ein.

Beachten Sie die Verkehrsschilder, -hinweise und -gesetze. Nehmen Sie Rücksicht auf andere Verkehrsteilnehmer und fahren Sie immer vorausschauend.

⚠️ WARNUNG

- Manipulationen oder Veränderungen können die Leistungsfähigkeit und/oder Sicherheit Ihres Motorrollers beeinflussen.

📄 ACHTUNG

- Bitte beachten Sie, dass bei bestimmten Veränderungen eine Vorführung des Fahrzeuges beim Technischen Überwachungsverein notwendig wird, da sonst die Betriebserlaubnis erlöschen kann.

📄 HINWEIS

- Denken Sie auch an die notwendigen Hauptuntersuchungstermine gemäß § 29 StVZO durch die Prüfstellen.

Kontrolle vor Fahrtantritt

⚠️ WARNUNG

- Überprüfen Sie Ihren Motorroller vor jeder Fahrt, auch bei Kurzstrecken.
- Beheben Sie Mängel immer vor der Fahrt.

Element	Prüfhinweise
Motoröl (siehe Seite 31)	Ölstand über Minimum?
Kraftstoff (siehe Seite 18)	Kraftstoffstand und -system dicht?
Bremsen (siehe Seite 32)	Bremsflüssigkeitstand ausreichend? Bremsbeläge nicht verschlissen? Bremsystem dicht? Hebelspiel OK und klarer Druckpunkt?
Reifen (siehe Seite 33)	Luftdruck ausreichend? Profiltiefe ausreichend? Keine Beschädigungen oder Risse vorhanden?
Lenkung (siehe Seite 34)	Lenkung leichtgängig? Kein Spiel vorhanden? Keine Vibrationen oder Behinderungen?
Beleuchtung und Signaleinrichtung (siehe Seite 30)	Beleuchtung OK? Hupe und Blinker funktionieren? Scheinwerfereinstellung korrekt?
Schraubverbindungen	Alle Bauteile fest?

Motor starten

Den Motorroller gerade oder auf den Hauptständer stellen. Den Seitenständer einklappen und die Zündung auf „ON“ stellen.

Die Vorder- und Hinterradbremse betätigen. Den Gasgriff schließen und den Starterknopf betätigen.

ACHTUNG

- Den Starter-Schalter nicht länger als 5 Sekunden betätigen. Der Startermotor könnte beschädigt werden.

WARNUNG

- Abgase sind giftig. Starten Sie den Motor nur in gut belüfteten Bereichen. Das Einatmen von Kohlenmonoxid kann zum Tod führen.

HINWEIS

- Beim Betrieb bei einer Außentemperatur unter 10°C, den Motor für ca. 3-5 Minuten warmlaufen lassen.

Fahren

Die Hinterradbremse betätigen, den Gasgriff ganz schließen und den Motorroller vorsichtig vom Hauptständer nehmen.

Den Gasgriff vorsichtig öffnen, bis die Fliehkraftkupplung eingreift und der Motorroller losfährt.

WARNUNG

- Den Gasgriff vorsichtig öffnen. Der Motorroller könnte sonst unkontrollierbar losfahren.

Einfahren

Während den ersten 1.000 km befolgen Sie bitte folgende Hinweise, um die Zuverlässigkeit und Leistung Ihres Motorrollers zu gewährleisten:

- Vermeiden Sie Vollgasstarts und schnelles Beschleunigen.
- Vermeiden Sie starkes Bremsen.
- Fahren Sie den Motorroller mit verschiedenen Motorumdrehungen unter den unten empfohlenen Grenzwerten.
- 0 – 1.000 km: Unter 5.500 Umdrehungen pro Minute.
- Vermeiden Sie längere Fahrten bei niedriger Motordrehzahl.
- Fahren Sie vorsichtig.

WARNUNG

- Neue Reifen können rutschig sein.
- Steigern Sie die ersten 300 km die Schräglage langsam, bis die Reifenoberfläche aufgeraut ist.
- Vermeiden Sie starkes Bremsen und Beschleunigen.

Bremsen

Den Gasgriff ganz schließen und die Vorder- und Hinterradbremse gleichzeitig betätigen, um den kürzesten Bremsweg zu erreichen.

WARNUNG

- Durch die Lastverteilung beim Bremsen wird mehr Bremskraft über das Vorderrad erreicht, dennoch ist es wichtig, vor allem in Gefahrsituationen, immer beide Bremsen zu betätigen. Nur so kann ein möglichst kurzer Bremsweg erreicht werden.

Sicheres Parken des Motorrollers

Den Motorroller immer auf ebenem und festem Untergrund abstellen. Vergewissern Sie sich, dass keine anderen Verkehrsteilnehmer behindert werden und das Parken erlaubt ist.

Stellen Sie den Motorroller möglichst auf den Hauptständer (siehe [Seite 18](#)).

ACHTUNG

- Sichern Sie Ihren Motorroller immer gegen unbefugten Zugriff.
- Verriegeln Sie die Lenkung und das Zündschloss, wenn Sie Ihren Motorroller parken (siehe [Seite 17](#)).

VORSICHT

- Um Verbrennungen durch heiße Bauteile zu vermeiden, den Motorroller möglichst fern von Fußgängern und Kindern abstellen.

Tanken

Siehe [Seite 18](#)

Fehlerdiagnose

Motor startet nicht

Wenn der Motor nicht startet, überprüfen Sie folgende Punkte:

- Zündung eingeschaltet und die Bremse betätigt?
- Seitenständer eingeklappt?
- Kraftstoffstand ausreichend?
- Leuchtet eine Kontrollleuchte in der Multi-Funktionsanzeige auf?
- Beleuchtung und Hupe auf Funktion prüfen, evtl. ist eine Sicherung durchgebrannt (siehe [Seite 30](#))?

HINWEIS

- Kontaktieren Sie Ihren **SYM**-Vertragshändler, wenn der Motor immer noch nicht startet, wenn Sie die Punkte überprüft haben.

ACHTUNG

- Sicherungen nur durch eine neue mit gleicher Stromstärke ersetzen. Das Überbrücken mit einem Draht kann zu schweren Schäden an Ihrem Motorroller führen.

Kontrollleuchte leuchtet auf

Siehe [Seite 22](#)

Wartung (wenn verbaut)

Bordwerkzeug

Das Bordwerkzeug befindet sich im Staufach (siehe [Seite 17](#)).

Schmierstellen

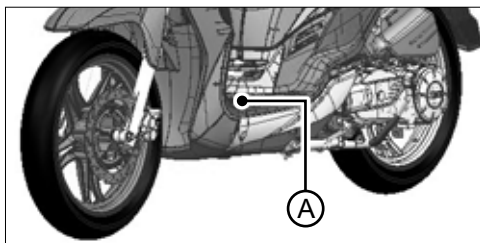
Die unten aufgeführten Drehpunkte, gemäß dem Wartungsplan (siehe [Seite 41](#)), nach Regenfahrten oder dem Waschen überprüfen und schmieren. Reinigen Sie rostige Stellen und entfernen Sie überschüssiges Öl oder Fett. Verwenden Sie nur empfohlene

MOTUL-Schmierstoffe (siehe [Seite 24](#)).

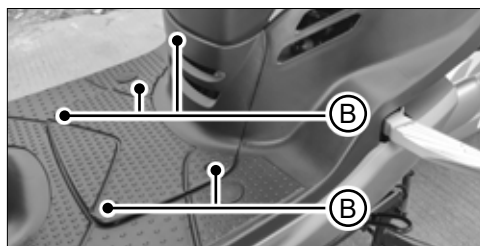
- Drehpunkt des Seitenständers
- Drehpunkt des Hauptständers
- Vorderer/hinterer Bremshebel
- Gaszüge
- Handbremszug

Batterie

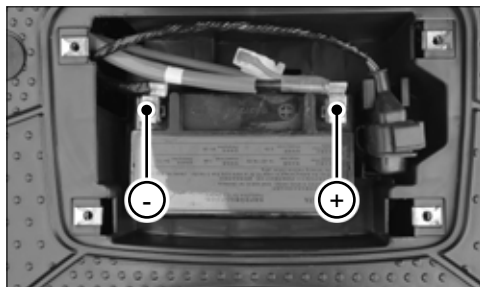
Dieser Motorroller ist mit einer versiegelten Batterie ausgestattet. Es ist nicht notwendig, den Elektrolytstand zu überprüfen oder destilliertes Wasser hinzuzufügen. Die Batterie befindet sich hinter der Verkleidung **A**.



Batterie ausbauen



Die 5 Schrauben **B** der Batterieabdeckung entfernen und die Abdeckung abnehmen.



Zuerst das Minuskabel, anschließend das Pluskabel trennen und die Batterie aus dem Batteriefach herausziehen.

Die Batterie in umgekehrter Reihenfolge wieder einbauen.

Batterietyp: YTX7A-BS

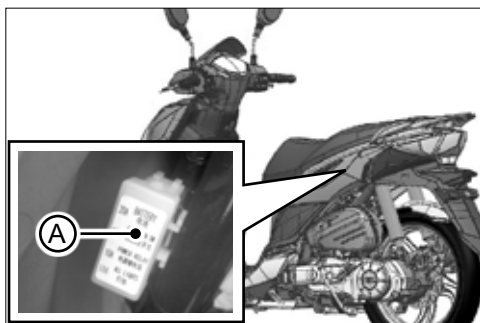
⚠️ WARNUNG

- Batteriesäure ist giftig und gefährlich, da diese Schwefelsäure enthält, die schwere Schäden verursachen kann. Vermeiden Sie jeglichen Hautkontakt oder Kontakt zu Ihrer Kleidung.
- Tragen Sie immer eine Schutzbrille, wenn Sie mit einer Batterie arbeiten.
- Eine Batterie erzeugt explosives Wasserstoffgas.
- Halten Sie Funken und Flammen von der Batterie fern und sorgen Sie für eine gute Belüftung beim Ladevorgang.
- Halten Sie Kinder von der Batterie fern.

🔧 ACHTUNG

- Laden Sie die Batterie mit einem geeigneten Ladegerät auf, wenn nötig.
- Beachten Sie den maximalen Ladestrom und die Ladedauer. Das Überladen der Batterie kann deren Lebensdauer verkürzen.

Sicherungen



Das Staufach ausbauen.
Die Abdeckung des Sicherungskastens **A** öffnen und die Sicherungen überprüfen.

⚠ ACHTUNG

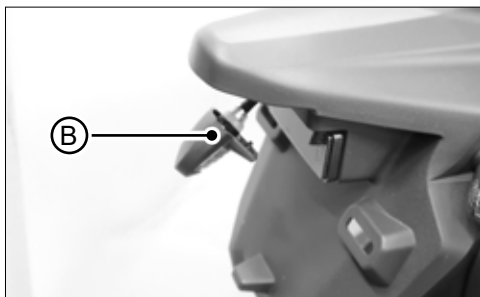
- Sicherungen nur durch eine neue mit gleicher Stromstärke ersetzen. Das Überbrücken mit einem Draht kann zu schweren Schäden an Ihrem Motorroller führen.

Ersetzen von Leuchtmitteln

Dieser Motorroller ist teilweise mit LED-Beleuchtung ausgestattet.

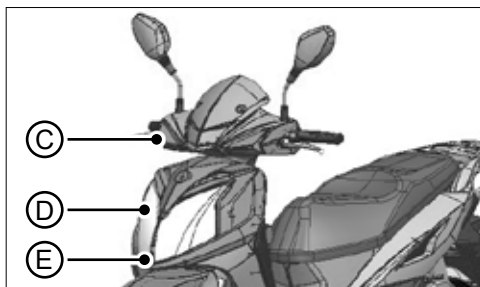
⚠ HINWEIS

- Wenden Sie sich bitte an einen **SYM**-Vertragshändler, um die Leuchtmittel ersetzen zu lassen.



Die Kennzeichenbeleuchtung **B** demontieren. Die Fassung aus der Kennzeichenbeleuchtung herausnehmen und das Leuchtmittel ersetzen und die Fassung wieder einsetzen.

Kennzeichenbeleuchtung: W5W (12V 5W)



Die vorderen Blinkerbirnen **C**, die Hauptscheinwerferbirne **D** und die Standlichtbirnen **E** können nur nach der Demontage der Verkleidung ersetzt werden.

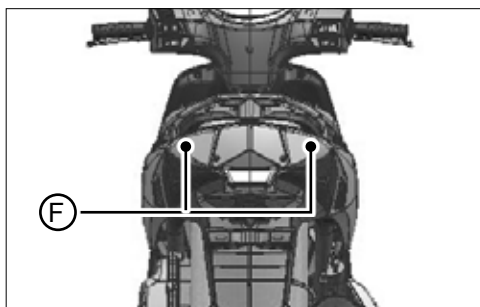
⚠ HINWEIS

- Wenden Sie sich bitte an einen **SYM**-Vertragshändler, um die Leuchtmittel ersetzen zu lassen.

Blinkerbirne, vorne: RY10W (12V 10W)

Hauptscheinwerferbirne: 12V 35/35W

Standlichtbirne: 12V W5W



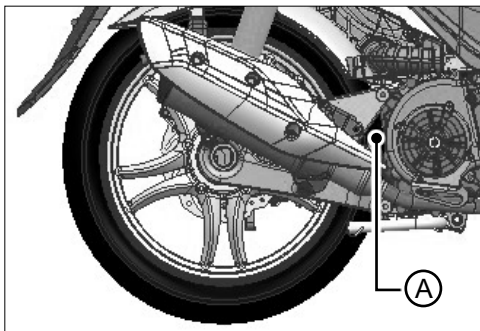
Die hinteren Blinkerbirnen **F** können nur nach der Demontage der Heckverkleidung ersetzt werden.

⚠ HINWEIS

- Wenden Sie sich bitte an einen **SYM**-Vertragshändler, um die Leuchtmittel ersetzen zu lassen.

Blinkerbirne, hinten: RY10W (12V 10W)

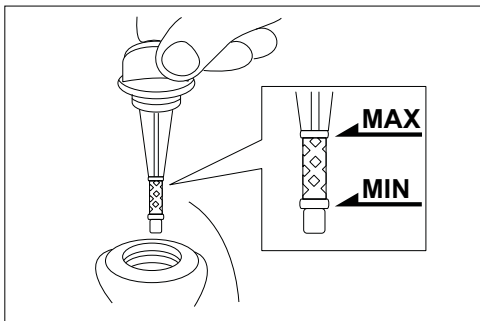
Motorölkontrolle



- Den Motorroller auf ebenem und festem Untergrund auf den Hauptständer stellen.
- Den Ölmesstab **A** herausschrauben und das Öl abwischen.
- Den Ölmesstab aufstecken (nicht einschrauben) und den Ölstand ablesen.
- Der Ölstand sollte sich zwischen der **MIN** und **MAX**-Markierung befinden.

HINWEIS

- Den Motorölstand immer bei betriebswarmem Motor überprüfen.
- Nach dem Abstellen des Motors 1 Minute warten, bevor der Ölstand abgelesen wird.
- Den Motorölstand alle 1.000 km überprüfen.



Ölstand an oder unter der **MIN**-Markierung:

- Den Motorölstand über den Öleinfüllstutzen auffüllen.

Ölstand über der **MAX**-Markierung:

- Kontaktieren Sie Ihren **SYM**-Vertragshändler um den Ölstand unter die **MAX**-Markierung korrigieren zu lassen.

Motorölwechsel

ACHTUNG

- Der Motorölwechsel sollte nur durch einen **SYM**-Vertragshändler durchgeführt werden.
- Motoröl ist giftig und umweltschädlich. Vermeiden Sie Hautkontakt und entsorgen Sie Altöl umweltgerecht.

ACHTUNG

- Verwenden Sie ausschließlich Motoröl mit der Spezifikation API SM, JASO MA2, SAE 10W-40 oder besser (siehe [Seite 24](#)).
- **SYM** empfiehlt **MOTUL**-Motorenöle:
MOTUL 5000 4T 10W-40 MA2
MOTUL 7100 4T 10W-40
MOTUL 5100 4T 10W-40

Motorölfüllmenge:

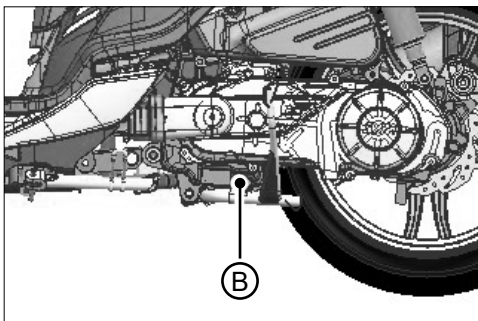
Bei Motoröl- und Filterwechsel: 0,7 l

Bei Motorüberholung: 0,95 l

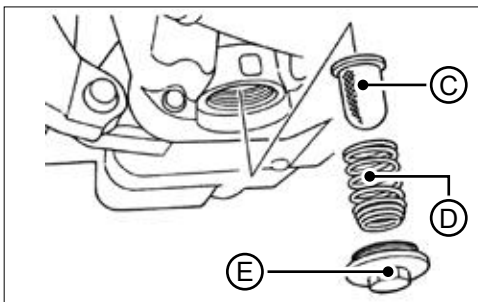
Anzugsdrehmoment:

Ölablassschraube: 42 Nm

ÖlfILTERdeckel: 17 Nm



B Ölablassschraube



C Ölfiltersieb

D Feder

E ÖlfILTERdeckel

Getriebeölkontrolle

ACHTUNG

- Die Getriebeölkontrolle sollte nur durch einen **SYM**-Vertragshändler durchgeführt werden.
- Getriebeöl ist giftig und umweltschädlich. Vermeiden Sie Hautkontakt und entsorgen Sie Altöl umweltgerecht.

HINWEIS

- Den Getriebeölstand immer bei betriebswarmem Motor überprüfen.
- Nach dem Abstellen des Motors 1 Minute warten, bevor der Ölstand überprüft wird.
- Das Getriebeöl in ein geeignetes Gefäß ablassen (siehe Getriebeölwechsel).
- Die Menge in einem Messbecher nachmessen.
- Das Getriebeöl wieder einfüllen.

Getriebeölwechsel

ACHTUNG

- Der Getriebeölwechsel sollte nur durch einen **SYM**-Vertragshändler durchgeführt werden.
- Getriebeöl ist giftig und umweltschädlich. Vermeiden Sie Hautkontakt und entsorgen Sie Altöl umweltgerecht.

ACHTUNG

- Verwenden Sie ausschließlich Getriebeöl mit der Spezifikation API GL-5, SAE 80W-90 oder besser (siehe [Seite 24](#)).
- **SYM** empfiehlt **MOTUL**-Getriebeöle: **MOTUL GEARBOX 80W-90**

Getriebeölfüllmenge:

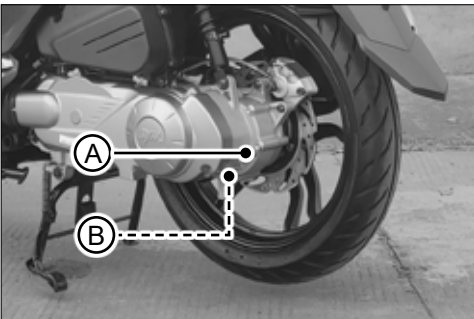
Bei Getriebeölwechsel: 170 ml

Bei Getriebeüberholung: 180 ml

Anzugsdrehmoment:

Ölablassschraube: 12 Nm

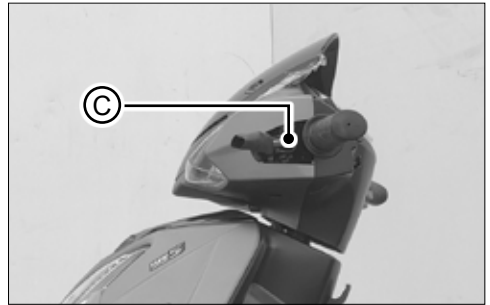
Öleinfüllschraube: 12 Nm



A Öleinfüllschraube

B Ölablassschraube

Bremssystem



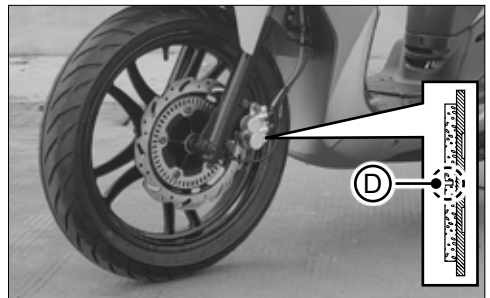
- Den Motorroller auf ebenem und festem Untergrund auf den Hauptständer stellen und den Lenker horizontal ausrichten.
- Den Flüssigkeitsstand am Schauglas **C** ablesen.
- Der Flüssigkeitsstand muss sich über der L-Markierung befinden.

HINWEIS

- Verwenden Sie nur DOT4 Bremsflüssigkeit (siehe [Seite 24](#)).
- Der Bremsflüssigkeitsstand sinkt durch den Verschleiß der Bremsbeläge.

VORSICHT

- Kontaktieren Sie einen **SYM**-Vertragshändler wenn sich der Bremsflüssigkeitsstand unter der L-Markierung befindet.

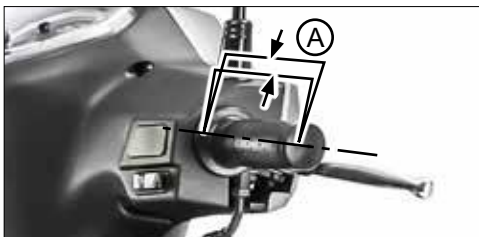


- Den Motorroller auf ebenem und festem Untergrund auf den Hauptständer stellen.
- Den Bremsbelagverschleiß der Vorder- und Hinterradbeläge prüfen.
- Die Verschleißmarkierung (Nut) **D** sollte deutlich sichtbar sein.

WARNUNG

- Verschlossene Bremsbeläge können zur Verschlechterung oder zum Ausfall der Bremsanlage führen.
- Lassen Sie die Bremsbeläge von Ihrem **SYM**-Vertragshändler überprüfen und ggf. ersetzen.
- Die Bremsbeläge immer als Paar ersetzen.

Gasgriffspiel



Den Gasgriff öffnen und schließen und auf Leichtgängig- und Freigängigkeit prüfen. Das freie Spiel **A** des Gasgriffes prüfen.

Gasgriffspiel: 2 – 6 mm

⚠ WARNUNG

- Lassen Sie das Gasgriffspiel von Ihrem **SYM**-Vertragshändler überprüfen und einstellen.

Reifenluftdruck prüfen

📄 HINWEIS

- Den Reifenluftdruck immer bei kalten Reifen überprüfen.
- Verwenden Sie ausschließlich geeichte Luftdruckprüfer.

Reifenluftdruck:

Vorne: 1,75 bar (25 psi)

Hinten: 2,0 bar (29 psi)

Reifengröße:

Vorne: 110/70-16 52P

Hinten: 110/70-16 52P



Reifenprofil prüfen

Die Reifen vor jeder Fahrt auf Beschädigungen (Risse, Einschnitte, etc.) überprüfen.

Die Reifenprofiltiefe an mehreren Stellen am Reifen messen. Unterschreitet die Reifenprofiltiefe das gesetzliche Mindestmaß, ist der Reifen umgehend zu ersetzen.

Mindestprofiltiefe für Deutschland: 1,6 mm

📄 HINWEIS

- Wenden Sie sich vor allem in den Sommermonaten rechtzeitig an Ihren **SYM**-Vertragshändler für einen neuen Reifen, um lange Wartezeiten zu vermeiden.
- Der TWI-Index (Mindestprofiltiefe des Herstellers) liegt meist unter der gesetzlich vorgeschriebenen Verschleißgrenze.

⚠ WARNUNG

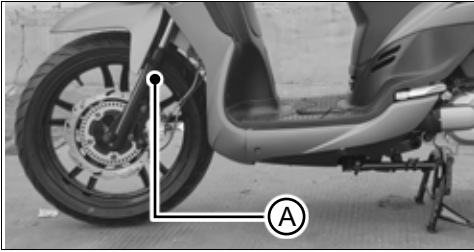
- Den Reifen ersetzen, wenn die gesetzlich vorgeschriebene Verschleißgrenze oder der TWI-Index erreicht wurde (je nachdem welches zuerst eintritt).
- Reifen mit zu geringem Profil können zum Verlust der Kontrolle über den Motorroller führen.

⚠ WARNUNG

- Neue Reifen können rutschig sein.
- Steigern Sie die ersten 300 km die Schräglage langsam, bis die Reifenoberfläche aufgeraut ist.
- Vermeiden Sie starkes Bremsen und Beschleunigen.



Vorderradaufhängung prüfen



- Den Lenker mehrfach nach unten drücken und das Lenkkopflager und die Vorderradgabel auf Geräusche prüfen.
- Den Motorroller auf ebenem und festem Untergrund auf den Hauptständer stellen.
- Das Vorderrad entlasten und die Lenkung nach rechts und links bewegen. Dabei darauf achten, dass die Lenkung leichtgängig und gleichmäßig gedreht werden kann.
- Die Vorderradgabel **A** auf Undichtigkeiten prüfen.

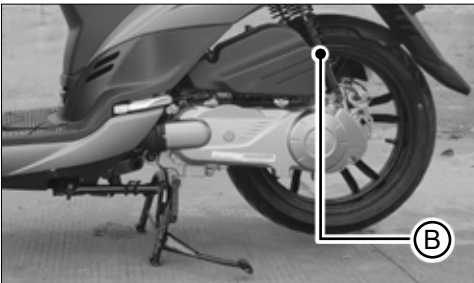
HINWEIS

- Kontaktieren Sie einen **SYM**-Vertragshändler wenn Sie Unregelmäßigkeiten feststellen.

WARNUNG

- Eine lockere oder klemmende Lenkung, kann zum Verlust der Kontrolle über den Motorroller führen.
- Ölaustritt aus der Vorderradgabel, kann zur Verschlechterung oder Ausfall der Bremsanlage führen.

Hinterradaufhängung prüfen

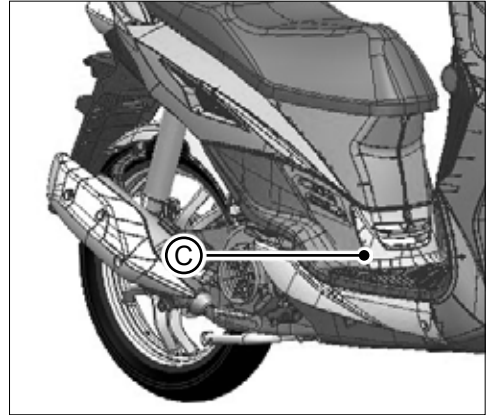


- Mehrfach auf die Sitzbank drücken und die Hinterradaufhängung auf Geräusche prüfen.
- Das Federbein **B** auf Undichtigkeiten prüfen.
- Kontaktieren Sie einen **SYM**-Vertragshändler wenn Sie Unregelmäßigkeiten feststellen.

WARNUNG

- Eine lockere oder klemmende Hinterradaufhängung kann zum Verlust der Kontrolle über den Motorroller führen.

Zündkerze prüfen



- Vor der Demontage, die Zündkerzenbohrung von Staub und Schmutz reinigen.
- Die Zündkerzen ausbauen und überprüfen.
- Die Zündkerze reinigen und den Elektrodenabstand mit einer Fühlerlehre überprüfen.
- Die Zündkerzen nach Vorgabe ersetzen (siehe [Seite 41](#)).

HINWEIS

- Wir empfehlen, die Zündkerzen von einem **SYM**-Vertragshändler überprüfen zu lassen.

Empfohlene Zündkerze: NGK CR7HSA

Elektrodenabstand: 0,6 – 0,7 mm

 Anzugsdrehmoment: 12 Nm

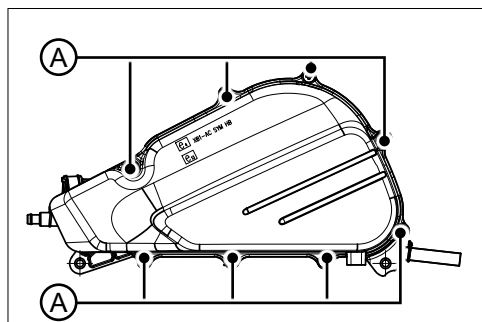
VORSICHT

- Den Elektrodenabstand vorsichtig biegen. Niemals auf die Zündkerze klopfen oder die Zündkerze fallen lassen.

WARNUNG

- Die Zündkerze sorgfältig einbauen, um das Gewinde im Motor nicht zu beschädigen.
- Zündkerzen immer mit dem vorgeschriebenen Anzugsdrehmoment anziehen.

Luftfilter prüfen



- Die 8 Schrauben **A** entfernen, den Luftfilterdeckel und das Filterelement abnehmen.

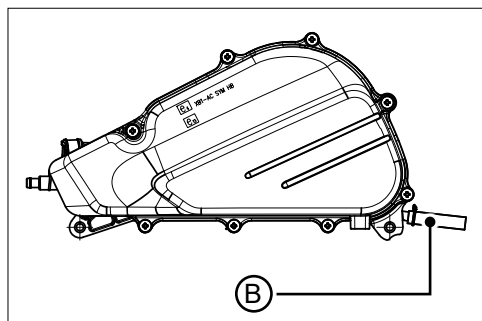
ACHTUNG

- Den Luftfiltereinsatz nicht mit Flüssigkeiten oder Reiniger in Berührung bringen.
- Den Luftfilter nicht mit Druckluft reinigen. Grobe Verschmutzungen abklopfen und den Filter ersetzen, wenn dieser stark verschmutzt ist.

HINWEIS

- Den Luftfiltereinsatz von einem **SYM**-Vertragshändler kontrollieren und ersetzen lassen.
- Den Luftfilter nach Vorgabe ersetzen (siehe [Seite 41](#)).
- Den Luftfilter häufiger kontrollieren und ersetzen, wenn der Motorroller häufig unter staubigen Bedingungen eingesetzt wird.
- Den Luftfilter in umgekehrter Reihenfolge wieder montieren.

Luftfilterentwässerung prüfen



- Den Stopfen **B** entfernen und das Wasser aus dem Luftfilterkasten ablaufen lassen.
- Den Stopfen wieder montieren.

Reinigung und Überwinterung

Wichtige Pflegehinweise

Bitte beachten Sie bei allen Prüf- und Einstellarbeiten, welche in Ihren Verantwortungsbereich fallen, stets die Anweisungen in der Bedienungsanleitung. Dort finden Sie wichtige Informationen, die zum sicheren Gebrauch des Fahrzeugs zu beachten sind wie z.B. zu den Themen:

- Prüfung vor Fahrtantritt
- Inspektions- und Wartungsintervalle
- Reinigung des Fahrzeugs
- Längere Nichtbenutzung

Sollten Sie Ihr Fahrzeug auch in den **Wintermonaten** nutzen, ist unbedingt auf die richtige Reinigung und Pflege zu achten. Eventuelle Streusalzrückstände sind nach Fahrtende sofort mit kaltem Wasser zu entfernen. Danach muss das Fahrzeug gut abgetrocknet und mit entsprechenden Pflegemitteln nachbehandelt werden.

Achten Sie darauf, dass bei evtl. **Überwinterung** Ihres Fahrzeugs die Batterie besondere Pflege benötigen. Die Batterie sollte ausgebaut und an ein Batterieinstandhaltungsgerät angeschlossen werden. Beachten Sie hierzu unbedingt die Ausführungen in Ihrer Bedienungsanleitung.

Der Einsatz von Dampf- oder Hochdruckstrahlgeräten sollte vermieden werden. Durch den hohen Wasserdruck können Beschädigungen am Lack, an Aufklebern oder an elektrischen Bauteilen, Dichtungselementen, Lagern und an der Antriebskette entstehen.

HINWEIS

- Bauteile, die durch Nichtbeachtung der oben aufgeführten Hinweise beschädigt wurden, sind von jeglicher Garantie ausgeschlossen.

Motorroller reinigen

Den Motorroller vollständig abkühlen lassen und auf einem geeigneten Waschplatz auf den Hauptständer stellen. Wir empfehlen, die Öffnung der Auspuffanlage und das Zündschloss zu verschließen.

- Den Motorroller mit kaltem Wasser abwaschen und die groben Schmutzrückstände entfernen.
- Den Motorroller mit einem milden Reinigungsmittel z.B. **MOTUL** Moto Wash (siehe [Seite 24](#)) reinigen.
- Den Motorroller mit klarem Wasser abwaschen und trocknen.
- Empfindliche Bauteile (z.B. Kühlrippen) mit einem sanften Wasserstrahl reinigen.
- Empfindliche Bauteile nach dem Waschen mit Korrosionsschutzmittel behandeln und die Kette schmieren.

ACHTUNG

- Ungeeignete Reinigungsmittel können Bauteile beschädigen.
- Verwenden Sie niemals Kalt-, Alkohol- oder Lösungsmittelhaltige Reiniger.
- Reiniger niemals unter direkter Sonneneinstrahlung verwenden.
- Beachten Sie die Herstellerhinweise Ihres Reinigers.

VORSICHT

- Der Boden und/oder Motorroller können rutschig sein. Tragen Sie geeignete Schuhe und gehen Sie vorsichtig. Sturzgefahr.

WARNUNG

- Die Bremsleistung kann durch Feuchtigkeit auf den Bremsbelägen und -scheiben beeinträchtigt sein. Fahren Sie vorsichtig nach dem Waschen und bremsen Sie rechtzeitig.

Motorroller winterfest machen

- Den Motorroller auf Beschädigungen, ausstehende Arbeiten und Verschleiß überprüfen (siehe [Seite 26](#)).
- Den Motorroller waschen.
- Den Reifenluftdruck prüfen.
- Empfindliche Bauteile mit Korrosionsschutz behandeln und Schmier- und Drehpunkte ölen.
- Den Kraftstofftank vollständig auffüllen (siehe [Seite 18](#)).
- Die Batterie ausbauen (siehe [Seite 29](#)).
- Den Motorroller in einem trockenen und geschützten Raum abstellen. Wenn möglich, die Räder entlasten.

Motorroller wieder in Betrieb nehmen

- Motorroller reinigen und evtl. Korrosionsschutzmittel entfernen.
- Die Batterie einbauen.
- Den Reifenluftdruck prüfen.
- Den Motorroller auf Beschädigungen, ausstehende Arbeiten und Verschleiß überprüfen (siehe [Seite 26](#)).

Technische Daten

Abmessungen/ Gewichte	Länge	2.000 mm	
	Breite	690 mm	
	Höhe	1.290 mm	
	Radstand	1.330 mm	
	Leergewicht (fahrbereit)	120 kg	
	Zul. Gesamtgewicht	270 kg	
	Kraftstofftankinhalt	5,4 l	
Fahrwerk/ Bremsen	Rahmen	Stahlrohrrahmen	
	Vorderradaufhängung	Teleskopgabel (100 mm Federweg)	
	Hinterradaufhängung	Antriebsschwinge, 2 Federbeine (75 mm Federweg)	
	Bereifung vorne	110/70-16 52P (1,75 bar)	
	Bereifung hinten	110/70-16 52P (2,0 bar)	
	Vorderradbremse	ABS-Scheibenbremse (Ø 260 mm)	
	Hinterradbremse	Scheibenbremse (Ø 240 mm)	
Motor	Typ	1-Zylinder, 4-Takt, Gebläsegekühlt, 2 Ventile	
	Leerlaufdrehzahl	1.800 U/Min \pm 150	
	Bohrung x Hub	52,4 x 57,8 mm	
	Hubraum	124,65 cm ³	
	Verdichtungsverhältnis	10,7 : 1 \pm 0,2	
	Zündkerze	NGK, CR7HSA	
	Motorölfüllmenge	bei Überholung	0,95 l
		bei Ölwechsel mit Filter	0,7 l
	Motorölspezifikation	SAE 10W40, API SM, JASO MA2	
	Max. Leistung	8,4 kW/8.500 U/min	
Max. Drehmoment	10,3 Nm/6.500 U/min		
Antriebsstrang	Kupplung	Fliehkraft, trocken	
	Getriebe (primär)	CVT-Getriebe	
	Getriebe (sekundär)	Zahnradgetriebe	
	Gesamtübersetzung	19,30	
	Getriebeölfüllmenge	bei Überholung	180 ml
bei Ölwechsel		170 ml	

Elektrische Ausrüstung	Hauptscheinwerfer	12V 35/35W
	Standlicht	12V 5W
	Rücklicht	LED
	Blinker	12V RY10W
	Kennzeichenbeleuchtung	W5W, 12V 5W
	Batterie	YTX7A-BS (12V 6Ah)
Abgasemissionen	Abgasnorm	Euro 5
	Kraftstoffverbrauch	2,4 l/100 km
	CO ₂ -Emissionen	53 g/km

Service

Allgemeine Hinweise

Die regelmäßigen Wartungsintervalle sind im Wartungsplan aufgeführt, um Ihren Motorroller in gutem Zustand zu halten und die Luftverschmutzung zu reduzieren. Die Wartung liegt in der Verantwortung des Eigentümers. Stellen Sie sicher, dass Sie Ihren Motorroller vor jeder Fahrt überprüfen und die Kontrollen vor Fahrtantritt (siehe [Seite 26](#)) durchführen.

HINWEIS

- Die erste Wartung ist sehr wichtig, um die Zuverlässigkeit und Leistung Ihres Motorrollers zu gewährleisten.

ACHTUNG

- Wenn Ihnen die erforderliche Erfahrung oder Qualifikation fehlt, wenden Sie sich für Fragen bitte an Ihren **SYM**-Vertragshändler.

Übergabe-Inspektion

Nach dem Zusammenbau/Aufbau, gemäß der Herstellervorgaben, sind vor der Auslieferung nachstehende Arbeiten durchzuführen:

- Achtung! Immer vor Auslieferung sämtliche Ölstände prüfen und ggf. korrigieren
- Kraftstofftank mit vorgeschriebenem Kraftstoff befüllen
- Kraftstoffsystem auf Dichtigkeit prüfen
- Kühlsysteme auf Dichtigkeit und Flüssigkeitsstand prüfen
- Zündzeitpunkt prüfen, ggf. einstellen
- Verlegung der Bowdenzüge und Wellen überprüfen
- Seilzüge und Gestänge einstellen
- Kupplungszug und Druckschnecke einstellen
- Batterie mit Säure befüllen und aufladen
- Verlegung des Batterieentlüftungsschlauches prüfen
- Elektrik und Beleuchtungsanlage auf Funktion und Einstellung prüfen, ggf. Einstellung korrigieren
- Lenkkopflagereinstellung prüfen
- Speichenspannung bei Drahtspeichenrädern prüfen
- Antriebsketten-/Antriebsriemenspannung bei belastetem Fahrzeug prüfen
- Reifenluftdruck auf vorgeschriebenen Wert prüfen
- Einstellung der Dämpfung, Federvorspannung der Telegabel und der hinteren Federbeine, sowie ggf. Gabelluftdruck mitprüfen
- Seitenänder Funktionsprüfung
- Bremscheiben entfetten
- Bremsfunktion prüfen
- Bei Trommelbremsen die Betätigung einstellen
- Alle Schraubverbindungen auf Anzugsdrehmoment prüfen
- Fahrzeug- bzw. Bedienungsanleitung auf eventuelle Änderungen, gemäß der technischen Informationen von **SYM** überprüfen
- Bei der Probefahrt überprüfen:
 - Leichtgängigkeit der Bedienungselemente
 - Betätigung und Funktion des Getriebes
 - Funktion des Motors
 - Fahrwerkseigenschaften
 - Funktion der Bremsanlagen
- Nach der Probefahrt kontrollieren:
 - Ölstand
 - Motorschmiersystem, Kraftstoffanlage, Kühlsysteme und hydraul. Bremsanlage auf Dichtigkeit prüfen

Wartungsplan

Pos.			Kilometer	300	3.000	6.000	12.000	Min. 1x jährlich	Ref. Seite	
	Prüfpunkt									
1	Luftfilterelement		I			R	R	C	35	
2	Motoröl		R	R	R	R	R	R	29	
3	ÖlfILTER (Sieb)		C	C	C	C	C	C		
4	Motorgehäuse auf Dichtigkeit		I	I	I	I	I	I		
5	Antriebsriemen, -rollen und Variomatik				I		R			
6	Fliehkraftkupplung				C	C				
7	Getriebeöl		R		R	R	R	R		
8	Getriebegehäuse auf Dichtigkeit		I	I	I	I	I	I		
9	Bereifung und Reifenluftdruck		I	I	I	I	I	I	33	
10	Ventilspiel		I		I					
11	Zündkerze		I	I	I		R		34	
12	Batterie		I	I	I	I	I	I	28	
13	Drosselklappe (Einstellung und Freigängigkeit)		I	I	I	I	I	I	33	
14	Leerlaufdrehzahl		I	I	I	I				
15	Kraftstoffleitungen und -filter		I	I	I	I		I		
		Kraftstoffleitungen alle 5 Jahre ersetzen								
16	Bremsystem, -leitungen, -beläge		I	I	I	I		I	32	
		Bremsleitungen alle 4 Jahre oder 60.000 km ersetzen								
17	Bremsflüssigkeit		I	I	I	I/R		I		
		Alle 2 Jahre oder 30.000 km ersetzen								
18	Lenkung und Lagerung		I	I	L	I	I	I	34	
19	Vorder- und Hinterradaufhängung		I	I	L	I				
20	Motoraufhängung (Anschlaggummi)		Alle 10.000 km überprüfen, alle 30.000 km ersetzen							
21	Haupt-/Seitenständer		I/L	I/L	I/L	I/L	I/L	I/L	19	
22	Abgas- und Kraftstoffemissions-systeme			I	I	I				
23	Lichtanlage, Einstellung und Funktion		I	I	I	I	I	I		
24	Wichtige Schraubverbindungen		I	I	I	I	I	I		

I = Prüfen, reinigen ggf. einstellen, R = Ersetzen, C = Reinigen (Ersetzen, wenn nötig), L = Schmieren

Wartungen nach Herstellervorgaben

Service

Übergabe-Inspektion

Der Zusammenbau/Aufbau des Fahrzeuges erfolgte gemäß der Herstellervorgaben. Die vorschriftsmäßige Funktion aller Bauteile wird hier ausdrücklich bestätigt.

am Datum

Unterschrift/Stempel **SYM**-Vertragshändler

1. Wartung

Bei den vorgeschriebenen Wartungsarbeiten wurden ausschließlich **SYM**-Original-, Ersatz- oder Zubehörteile verwendet!

bei km-Stand am Datum

Unterschrift/Stempel **SYM**-Vertragshändler

2. Wartung

Bei den vorgeschriebenen Wartungsarbeiten wurden ausschließlich **SYM**-Original-, Ersatz- oder Zubehörteile verwendet!

bei km-Stand am Datum

Unterschrift/Stempel **SYM**-Vertragshändler

3. Wartung

Bei den vorgeschriebenen Wartungsarbeiten wurden ausschließlich **SYM**-Original-, Ersatz- oder Zubehörteile verwendet!

bei km-Stand am Datum

Unterschrift/Stempel **SYM**-Vertragshändler

4. Wartung

Bei den vorgeschriebenen Wartungsarbeiten wurden ausschließlich **SYM**-Original-, Ersatz- oder Zubehörteile verwendet!

bei km-Stand am Datum

Unterschrift/Stempel **SYM**-Vertragshändler

5. Wartung

Bei den vorgeschriebenen Wartungsarbeiten wurden ausschließlich **SYM**-Original-, Ersatz- oder Zubehörteile verwendet!

bei km-Stand am Datum

Unterschrift/Stempel **SYM**-Vertragshändler

6. Wartung

Bei den vorgeschriebenen Wartungsarbeiten wurden ausschließlich **SYM-Original-**
Ersatz- oder Zubehörteile verwendet!

bei km-Stand am Datum

Unterschrift/Stempel **SYM**-Vertragshändler

7. Wartung

Bei den vorgeschriebenen Wartungsarbeiten wurden ausschließlich **SYM-Original-**
Ersatz- oder Zubehörteile verwendet!

bei km-Stand am Datum

Unterschrift/Stempel **SYM**-Vertragshändler

8. Wartung

Bei den vorgeschriebenen Wartungsarbeiten wurden ausschließlich **SYM-Original-**
Ersatz- oder Zubehörteile verwendet!

bei km-Stand am Datum

Unterschrift/Stempel **SYM**-Vertragshändler

9. Wartung

Bei den vorgeschriebenen Wartungsarbeiten wurden ausschließlich **SYM-Original-**
Ersatz- oder Zubehörteile verwendet!

bei km-Stand am Datum

Unterschrift/Stempel **SYM**-Vertragshändler

10. Wartung

Bei den vorgeschriebenen Wartungsarbeiten wurden ausschließlich **SYM-Original-**
Ersatz- oder Zubehörteile verwendet!

bei km-Stand am Datum

Unterschrift/Stempel **SYM**-Vertragshändler

11. Wartung

Bei den vorgeschriebenen Wartungsarbeiten wurden ausschließlich **SYM-Original-**
Ersatz- oder Zubehörteile verwendet!

bei km-Stand am Datum

Unterschrift/Stempel **SYM**-Vertragshändler

12. Wartung

Bei den vorgeschriebenen Wartungsarbeiten wurden ausschließlich **SYM**-Original-, Ersatz- oder Zubehörteile verwendet!

bei km-Stand am Datum

Unterschrift/Stempel **SYM**-Vertragshändler

13. Wartung

Bei den vorgeschriebenen Wartungsarbeiten wurden ausschließlich **SYM**-Original-, Ersatz- oder Zubehörteile verwendet!

bei km-Stand am Datum

Unterschrift/Stempel **SYM**-Vertragshändler

14. Wartung

Bei den vorgeschriebenen Wartungsarbeiten wurden ausschließlich **SYM**-Original-, Ersatz- oder Zubehörteile verwendet!

bei km-Stand am Datum

Unterschrift/Stempel **SYM**-Vertragshändler

15. Wartung

Bei den vorgeschriebenen Wartungsarbeiten wurden ausschließlich **SYM**-Original-, Ersatz- oder Zubehörteile verwendet!

bei km-Stand am Datum

Unterschrift/Stempel **SYM**-Vertragshändler

16. Wartung

Bei den vorgeschriebenen Wartungsarbeiten wurden ausschließlich **SYM**-Original-, Ersatz- oder Zubehörteile verwendet!

bei km-Stand am Datum

Unterschrift/Stempel **SYM**-Vertragshändler

17. Wartung

Bei den vorgeschriebenen Wartungsarbeiten wurden ausschließlich **SYM**-Original-, Ersatz- oder Zubehörteile verwendet!

bei km-Stand am Datum

Unterschrift/Stempel **SYM**-Vertragshändler

Sonstige Instandsetzungs- oder Wartungsarbeiten

Service

Sanyang Deutschland GmbH

Opelstraße 13

D-64546 Mörfelden-Walldorf

T +49 6105 - 406 37 00

F +49 6105 - 406 37 26

E info@sym-motor.de

W www.sym-motor.de



SYM